

CX35D

**CASE**  
CONSTRUCTION

## MINI PELLES

Série D



Moteur D1703-M-DI-E4B

Puissance moteur 18,2 kW - 24,7 ch

Poids en ordre de marche avec canopy 3270 kg

Poids en ordre de marche avec cabine 3400 kg

# CARACTÉRISTIQUES TECHNIQUES

## CX35D

### MOTEUR

Type \_\_\_\_\_ KUBOTA D1703-M-DI-E4B - STAGE 5  
 Puissance max. (2200 t/min) (kW/ch) \_\_\_\_\_ 18,2 - 24,7  
 Cylindrée (cm<sup>3</sup>) \_\_\_\_\_ 1647  
 Nombre de cylindre (nbre) \_\_\_\_\_ 3  
 Refroidissement \_\_\_\_\_ Liquide  
 Consommation (l/h) \_\_\_\_\_ 3,5  
 Alternateur (V) \_\_\_\_\_ 12 (40 A)  
 Batterie V (Ah) \_\_\_\_\_ 12 (74)

### SYSTÈME HYDRAULIQUE

Type de circuit \_\_\_\_ Système de détection de charge à centre fermé

avec vanne de contrôle de « partage du débit »

Type de pompe 1 Pompe variable à détection de charge + 1 pompe à engrenage

Cylindrée de pompe (cm<sup>3</sup>) \_\_\_\_\_ 48 + 5  
 Débit de la pompe (l/min) \_\_\_\_\_ 105 + 10  
 Pression max. d'étalonnage du circuit (bar) \_\_\_\_\_ 250  
 Système auxiliaire (pression max.) :  
 AUX 1 simple ou double effet  
 avec priorité (l/min) \_\_\_\_\_ 50 - 200 bar  
 AUX 2 double effet (en option) (l/min) \_\_\_\_\_ 35/20 - 250 bar  
 AUX 3 double effet (en option) (l/min) \_\_\_\_\_ 35/20 - 250 bar

### VITESSE DE ROTATION ET DE DÉPLACEMENT

Vitesse de déplacement  
 (deux vitesses automatiques) (km/h) \_ 1<sup>re</sup> : 0 ÷ 2,5 / 2<sup>e</sup> : 0 ÷ 4,6  
 Vitesse de rotation (t/min) \_\_\_\_\_ 11

### COMMANDES

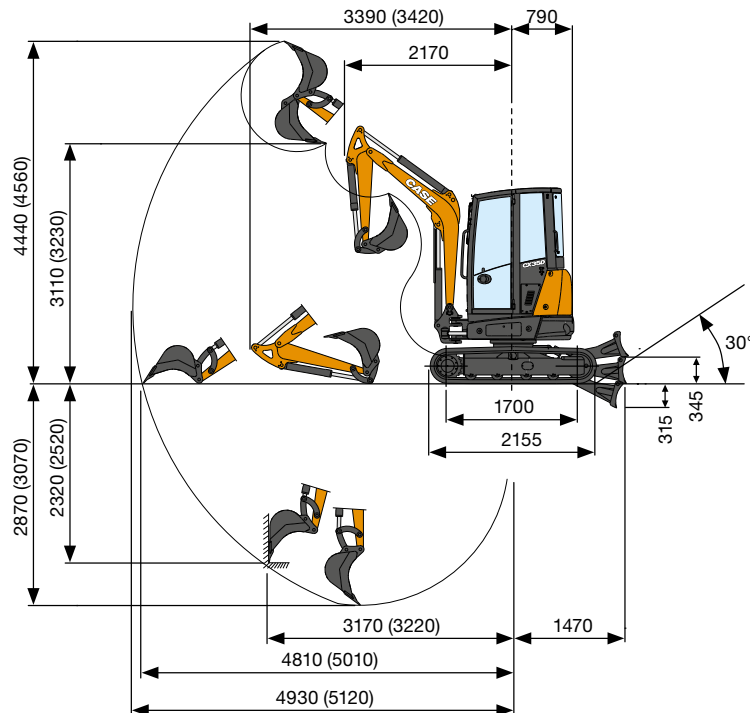
Pivotement tourelle, godet, balancier et flèche \_\_\_\_\_ 2 joysticks de commande  
 Mouvements des chenilles (y compris la contre-rotation) \_\_\_\_ 2 leviers de commande  
 lame de remblayage \_\_\_\_\_ levier de commande  
 Système auxiliaire prioritaire avec fonction d'arrêt en position  
 AUX 1 (simple ou double effet) \_\_\_\_\_ commutateur électro-proportionnel sur joystick droit  
 Système auxiliaire AUX 2 (double effet) \_\_\_\_\_ commutateur électro-proportionnel sur joystick gauche  
 Pivotement de la flèche \_\_\_\_\_ commutateur électro-proportionnel sur joystick gauche

### POIDS

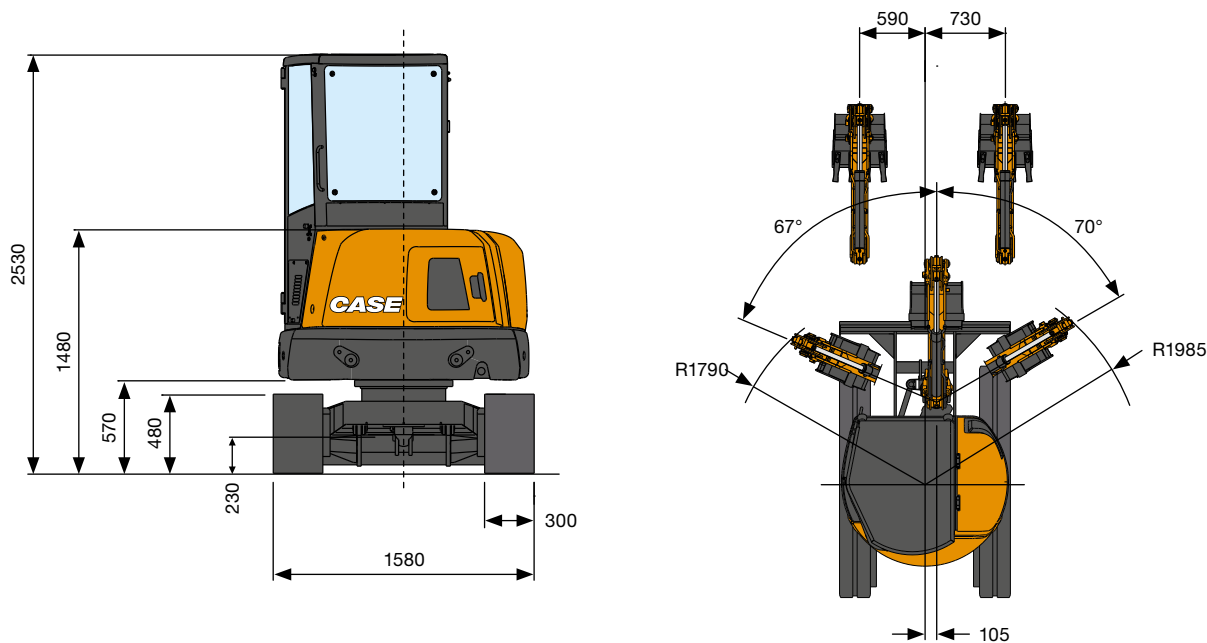
Poids transport avec canopy (kg) \_\_\_\_\_ 3120  
 Poids transport avec cabine (kg) \_\_\_\_\_ 3250  
 Poids en ordre de marche avec canopy\* ISO 6016 (kg) \_\_ 3270  
 Poids en ordre de marche avec cabine\* ISO 6016 (kg) \_\_ 3400  
 \*avec chenilles en caoutchouc

### CAPACITÉS DES CIRCUITS ET COMPOSANTS

Réservoir de carburant (l) \_\_\_\_\_ 45  
 Réservoir d'huile hydraulique (l) \_\_\_\_\_ 30  
 Capacité du circuit hydraulique (l) \_\_\_\_\_ 54  
 Capacité du système de refroidissement (l) \_\_\_\_\_ 7,5  
 Huile moteur (l) \_\_\_\_\_ 7



DONNÉES DE PERFORMANCE		Balancier standard	Balancier en option
		1200 mm	1400 mm
Profondeur de creusement max.	mm	2870	3070
Hauteur de déversement max.	mm	3110	3230
Force du godet	daN		3100
Force du balancier ISO 6015	daN		1750
Force de traction	daN		3400
Pression au sol avec chenilles en caoutchouc et canopy (avec cabine)	kg/cm <sup>2</sup>		0,33 (0,34)
Inclinaison max.			60% - 30°



#### DIMENSIONS GÉNÉRALES

Largeur maximale	mm	1580
Hauteur totale	mm	2530
Largeur des chenilles	mm	300
Rayon de rotation arrière	mm	790
Longueur du balancier d'excavation standard (en option)	mm	1200 (1400)
Nombre de galets (de chaque côté)	n°	4/1

## CAPACITÉ DE LEVAGE

### CX35D

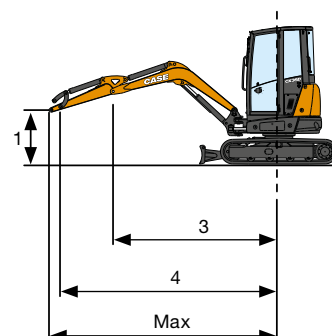
Balancier standard L = 1200 mm  
(Balancier en option L = 1400 mm)

Ouverture du balancier à partir du centre de rotation (m)  
Capacité de levage (kg) à une hauteur de 1,0 m

CAPACITÉ DE LEVAGE	3	4	Max.
Lame de remblayage abaissée et frontale	870*	650*	630*
Lame de remblayage relevée et frontale	870*	650*	630*
Châssis en position écartée maxi	690	470	430

\* Indique la limite de charge hydraulique.

La capacité de levage est basée sur la norme ISO 10567 et ne dépasse pas 75 % de la charge de basculement ou 87 % de la capacité de levage de la machine.



# ÉQUIPEMENT DE SÉRIE ET OPTIONS

## ÉQUIPEMENT DE SÉRIE

- + Canopy/cabine inclinable (ROPS/ TOPS - FOPS niveau 1)
- + Éclairage d'accueil automatique
- + Prise électrique pour gyrophare sur le toit
- + Lave-glace
- + Rétroviseurs (gauche et droite)
- + Siège en tissu à suspension mécanique (cabine)
- + Siège en vinyle à suspension mécanique (canopy)
- + Balancier standard
- + Protection du vérin de la lame de remblayage et du vérin de levage de la flèche
- + Contrepoids standard
- + Filtre à air avec vanne de vidange et indicateur anti-colmatage électrique
- + Joysticks hydrauliques à servocommande assistée avec commandes proportionnelles électro-hydrauliques
- + Commande proportionnelle électro-hydraulique du pivotement
- + 1<sup>er</sup> circuit auxiliaire (AUX1) à commande proportionnelle électro-hydraulique
- + Réglage mécanique du débit maximal du circuit AUX1
- + Dérivateur mécanique entre AUX1 à simple et double effet
- + 2 vitesses de déplacement avec rétrogradation automatique (de la 2<sup>e</sup> à la 1<sup>re</sup> vitesse si davantage de traction est nécessaire) et passage automatique à la vitesse supérieure le cas échéant
- + Chenilles en caoutchouc
- + lame de remblayage standard
- + Manuel opérateur
- + Clé de contact, qui ouvre tous les dispositifs de verrouillage de la machine
- + Feux de travail à LED standards (sur la flèche)
- + Interrupteur de déconnexion de la batterie
- + Pompe à cylindrée variable
- + Lubrifiants et huile hydraulique standards
- + CASE Sitewatch et SiteConnect

## ÉQUIPEMENTS EN OPTION

- + Climatisation et chauffage
- + Radio DAB, Bluetooth, USB, carte mémoire SD/SDHC, entrée audio (cabine uniquement)
- + Antivol
- + Siège en tissu à suspension pneumatique (cabine)
- + Alarme de déplacement
- + Balancier long
- + Contrepoids additionnel
- + Électropompe de remplissage du carburant
- + 2<sup>e</sup> circuit auxiliaire (AUX2) à commande proportionnelle électro-hydraulique
- + 3<sup>e</sup> circuit auxiliaire (AUX3) à commande proportionnelle électro-hydraulique
- + Prédiposition pour grappin (AUX3 avec dérivateur de débit du vérin du godet)
- + Drainage direct vers le réservoir
- + Clapet de sécurité sur le vérin de la lame de remblayage
- + Kit de manutention d'objets (vannes de blocage sur flèche et balancier, crochet de levage et diagramme de charge)
- + Chenilles en acier
- + Lame flottante
- + Feux de travail à LED supplémentaires (avant et arrière de la cabine)
- + Gyrophare
- + Lubrifiants et huile hydraulique bio
- + Lubrification centralisée automatique
- + Prédiposition pour haut débit (par ex. pour broyeur): débit constant max. de 31 l/min à 180 bar
- + Prédiposition pour attaches rapide hydraulique (simple ou double effet)
- + Attaches rapides mécaniques et hydrauliques
- + Godets

## SOLUTIONS APRÈS-VENTE CASE

- + Grille de protection supérieure (FOPS niveau 2)
- + Grille de protection avant (niveau 2)
- + Protection du vérin du godet et du vérin du balancier
- + Patins en caoutchouc pour chenilles en acier
- + Grande variété d'accessoires
- + Gamme complète de attaches rapides mécaniques et hydrauliques
- + Gamme complète de godets

**CNH Industrial**  
Deutschland GmbH  
Case Baumaschinen  
Benzstr. 1-3 - D-74076 Heilbronn  
DEUTSCHLAND

**CNH Industrial**  
Maquinaria Spain, S.A.  
Avenida Aragón 402  
28022 Madrid - ESPAÑA

**CNH Industrial France, S.A.**  
16-18 Rue des Rochettes  
91150 Morigny-Champigny  
FRANCE

**CNH Industrial Italia Spa**  
Lungo Stura Lazio 19  
10156, Torino  
ITALIA

**CASE Construction Equipment**  
Cranes Farm Rd  
Basildon - SS14 3AD  
UNITED KINGDOM

NOTE: Les équipements standards et optionnels peuvent varier en fonction des demandes et des réglementations particulières à chaque pays. Les illustrations peuvent montrer des équipements non-standard ou non mentionnés - consulter le concessionnaire CASE. Qui plus est, CNH Industrial se réserve le droit de modifier sans préavis les spécifications de ses machines et ce, sans encourir d'obligation quelconque pouvant découler de telles modifications.

Conforme à la directive 2006/24/CE

**CASECE.COM**  
**00800-2273-7373**

L'appel est gratuit depuis un poste fixe. Vérifiez auprès de votre opérateur mobile si vous serez facturé en appelant depuis votre téléphone portable.