

CX28D



MINI PELLES

Série D



Moteur Kubota D1703-M-DI-E4B

Puissance moteur 18,2 kW - 24,7 ch

Poids en ordre de marche avec canopy 3020 kg

Poids en ordre de marche avec cabine 3150 kg

CARACTÉRISTIQUES TECHNIQUES

CX28D

MOTEUR

Type _____ KUBOTA D1703-M-DI-E4B - STAGE 5
 Puissance max. (2200 t/min) (kW/ch) _____ 18,2 - 24,7
 Cylindrée (cm³) _____ 1647
 Nombre de cylindre (nbre) _____ 3
 Refroidissement _____ Liquide
 Consommation (l/h) _____ 3,5
 Alternateur (V) _____ 12 (40 A)
 Batterie V (Ah) _____ 12 (74)

SYSTÈME HYDRAULIQUE

Type de circuit _____ Système de détection de charge à centre fermé avec vanne de contrôle de « partage du débit »
 Type de pompe _____ 1 Pompe variable à détection de charge + 1 pompe à engrenage
 Cylindrée de pompe (cm³) _____ 48 + 5
 Débit de la pompe (l/min) _____ 105 + 10
 Pression max. d'étalonnage du circuit (bar) _____ 250
 Systèmes auxiliaires (pression max.) :
 AUX 1 simple ou double effet _____
 avec priorité (l/min) _____ 50 - 200 bar
 AUX 2 double effet (en option) (l/min) _____ 35/20 - 250 bar
 AUX 3 double effet (en option) (l/min) _____ 35/20 - 250 bar

VITESSE DE ROTATION ET DE DÉPLACEMENT

Vitesse de déplacement
 (deux vitesses automatiques) (km/h) _ 1^{re} : 0 ÷ 2,5 / 2^e : 0 ÷ 4,6
 Vitesse de rotation (t/min) _____ 10

COMMANDES

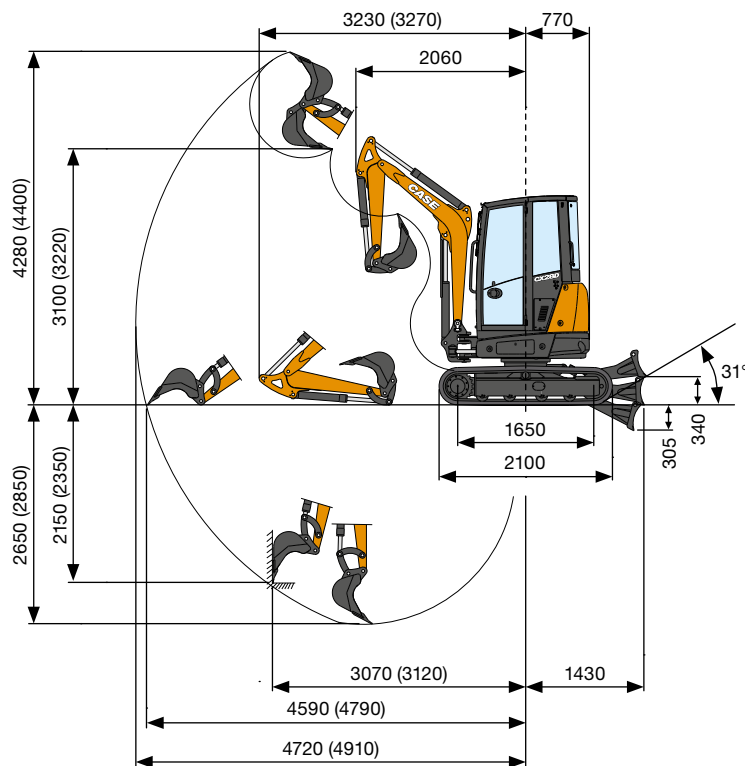
Pivotement tourelle, godet, balancier et flèche _____ 2 joysticks de commande
 Mouvements des chenilles (y compris la contre-rotation) _____ 2 leviers de commande
 Lame de remblayage _____ levier de commande
 Système auxiliaire prioritaire avec fonction d'arrêt en position
 AUX 1 (simple ou double effet) _____ commutateur électro-proportionnel sur joystick droit
 Système auxiliaire
 AUX 2 (double effet) _____ commutateur électro-proportionnel sur joystick gauche
 Pivotement de la flèche _____ commutateur électro-proportionnel sur joystick gauche

POIDS

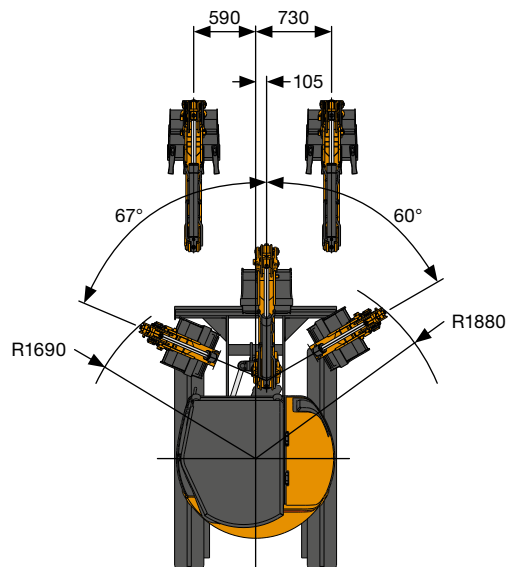
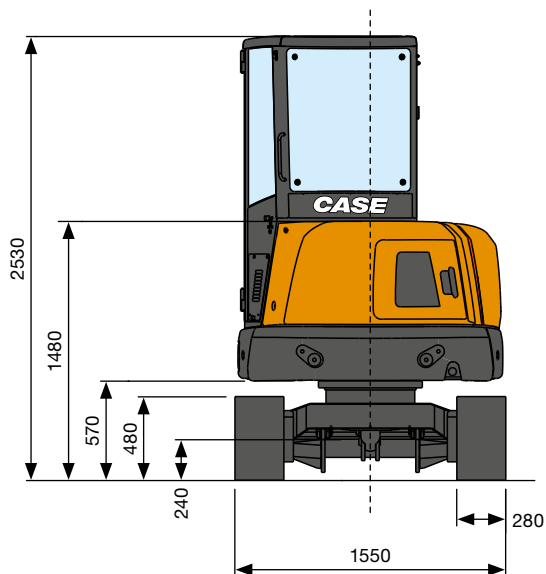
Poids transport avec canopy (kg) _____ 2890
 Poids transport avec cabine (kg) _____ 3020
 Poids en ordre de marche avec canopy* ISO 6016 (kg) _____ 3020
 Poids en ordre de marche avec cabine* ISO 6016 (kg) _____ 3150
 *avec chenilles en caoutchouc

CAPACITÉS DES CIRCUITS ET COMPOSANTS

Réservoir de carburant (l) _____ 46
 Réservoir d'huile hydraulique (l) _____ 30
 Capacité du circuit hydraulique (l) _____ 54
 Capacité du système de refroidissement (l) _____ 7,5
 Huile moteur (l) _____ 7



DONNÉES DE PERFORMANCE	Balancier standard	
	1200 mm	Balancier en option 1400 mm
Profondeur de creusement max.	mm 2650	2850
Hauteur de déversement max. avec canopy (avec cabine)	mm 3100	3220
Force du godet	daN	3500
Force du balancier ISO 6015	daN	1750
Force de traction	daN	3400
Pression au sol avec chenilles en caoutchouc et canopy (avec cabine)	kg/cm ²	0,29 (0,31)
Inclinaison max.	60 % - 30°	



DIMENSIONS GÉNÉRALES

Largeur maximale	mm	1550
Hauteur totale	mm	2530
Largeur des chenilles	mm	280
Rayon de rotation arrière	mm	770
Longueur du balancier d'excavation standard (en option)	mm	1200 (1400)
Nombre de galets (de chaque côté)	nbre	4/1

CAPACITÉ DE LEVAGE

CX28D

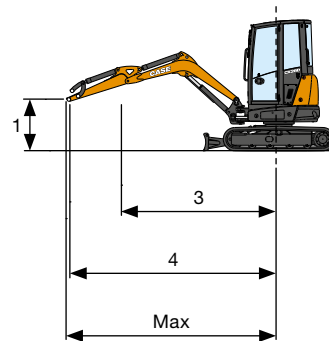
Ouverture du balancier à partir du centre de rotation (m)
 Capacité de levage (kg) à une hauteur de 1,0 m

CAPACITÉ DE LEVAGE	3	4	Max.
Lame de remblayage abaissée et frontale	890*	680*	670*
Lame de remblayage relevée et frontale	600	390	380
Châssis en position écartée maxi	420	280	270

* Indique la limite de charge hydraulique.

La capacité de levage est basée sur la norme ISO 10567 et ne dépasse pas 75 % de la charge de basculement ou 87 % de la capacité de levage de la machine.

Balancier standard L = 1200 mm
 (Balancier en option L = 1400 mm)



STANDARD AND OPTIONS

ÉQUIPEMENT DE SÉRIE

- + Canopy/cabine inclinable (ROPS/ TOPS - FOPS niveau 1)
- + Éclairage d'accueil automatique
- + Prise électrique pour gyrophare sur le toit
- + Lave-glace
- + Rétroviseurs (gauche et droite)
- + Siège en tissu à suspension mécanique (cabine)
- + Siège en vinyle à suspension mécanique (canopy)
- + Balancier standard
- + Protection du vérin de la lame de remblayage et du vérin de levage de la flèche
- + Contrepoids standard
- + Filtre à air avec vanne de vidange et indicateur anti-colmatage électrique
- + Joysticks hydrauliques à servocommande assistée avec commandes proportionnelles électro-hydrauliques
- + Commande proportionnelle électro-hydraulique du pivotement
- + 1^{er} circuit auxiliaire (AUX1) à commande proportionnelle électro-hydraulique
- + Réglage mécanique du débit maximal du circuit AUX1
- + Dérivateur mécanique entre AUX1 à simple et double effet
- + 2 vitesses de déplacement avec rétrogradation automatique (de la 2^e à la 1^{re} vitesse si davantage de traction est nécessaire) et passage automatique à la vitesse supérieure le cas échéant
- + Chenilles en caoutchouc
- + Lame de remblayage standard
- + Manuel opérateur
- + Clé de contact, qui ouvre tous les dispositifs de verrouillage de la machine
- + Feux de travail à LED standards (sur la flèche)
- + Interrupteur de déconnexion de la batterie
- + Pompe à cylindrée variable
- + Lubrifiants et huile hydraulique standards
- + CASE Sitewatch et SiteConnect

ÉQUIPEMENTS EN OPTION

- + Climatisation et chauffage
- + Radio DAB, Bluetooth, USB, carte mémoire SD/SDHC, entrée audio (cabine uniquement)
- + Antivol
- + Siège en tissu à suspension pneumatique (cabine)
- + Alarme de déplacement
- + Balancier long
- + Contrepoids additionnel
- + Électropompe de remplissage du carburant
- + 2^e circuit auxiliaire (AUX2) à commande proportionnelle électro-hydraulique
- + 3^e circuit auxiliaire (AUX3) à commande proportionnelle électro-hydraulique
- + Prédiposition pour grappin (AUX3 avec dérivateur de débit du vérin du godet)
- + Drainage direct vers le réservoir
- + Vannes de blocage sur le vérin de la lame de remblayage
- + Kit de manutention d'objets (vannes de blocage sur flèche et balancier, crochet de levage et diagramme de charge)
- + Chenilles en acier
- + Lame de remblayage flottante
- + Feux de travail à LED supplémentaires (avant et arrière de la cabine)
- + Gyrophare
- + Lubrifiants et huile hydraulique bio
- + Lubrification centralisée automatique
- + Prédiposition pour haut débit (par ex. pour broyeur): débit constant max. de 31 l/min à 180 bar
- + Prédiposition pour attaches rapide hydraulique (simple ou double effet)
- + Attaches rapides mécaniques et hydrauliques
- + Godets

SOLUTIONS APRÈS-VENTE CASE

- + Grille de protection supérieure (FOPS niveau 2)
- + Grille de protection avant (niveau 2)
- + Protection du vérin du godet et du vérin du balancier
- + Patins en caoutchouc pour chenilles en acier
- + Grande variété d'accessoires
- + Gamme complète de attaches rapides mécaniques et hydrauliques
- + Gamme complète de godets

CNH Industrial
Deutschland GmbH
Case Baumaschinen
Benzstr. 1-3 - D-74076 Heilbronn
DEUTSCHLAND

CNH Industrial
Maquinaria Spain, S.A.
Avenida Aragón 402
28022 Madrid - ESPAÑA

CNH Industrial France, S.A.
16-18 Rue des Rochettes
91150 Morigny-Champigny
FRANCE

CNH Industrial Italia Spa
Lungo Stura Lazio 19
10156, Torino
ITALIA

CASE Construction Equipment
Cranes Farm Rd
Basildon - SS14 3AD
UNITED KINGDOM

NOTE: Les équipements standards et optionnels peuvent varier en fonction des demandes et des réglementations particulières à chaque pays. Les illustrations peuvent montrer des équipements non-standard ou non mentionnés - consulter le concessionnaire CASE. Qui plus est, CNH Industrial se réserve le droit de modifier sans préavis les spécifications de ses machines et ce, sans encourir d'obligation quelconque pouvant découler de telles modifications.

Conforme à la directive 2006/24/CE

CASECE.COM
00800-2273-7373

L'appel est gratuit depuis un poste fixe. Vérifiez auprès de votre opérateur mobile si vous serez facturé en appelant depuis votre téléphone portable.