

CX22D



**MINI PELLES**  
**Série D**



Moteur Kubota D1105

Puissance moteur 15,4 kW - 20,9 ch

Poids en ordre de marche avec canopy 2220 kg

Poids en ordre de marche avec cabine 2320 kg

# CARACTÉRISTIQUES TECHNIQUES

## CX22D

### MOTEUR

Type \_\_\_\_\_ KUBOTA D1105 - STAGE 5  
 Puissance max. (2400 t/min) (kW/hp) \_\_\_\_\_ 15,4 - 20,9  
 Cylindrée (cm<sup>3</sup>) \_\_\_\_\_ 1105  
 Nombre de cylindre (nbre) \_\_\_\_\_ 3  
 Refroidissement \_\_\_\_\_ Liquide  
 Consommation (l/h) \_\_\_\_\_ 3  
 Alternateur (V) \_\_\_\_\_ 12 (40 A)  
 Batterie V (Ah) \_\_\_\_\_ 12 (62)

### SYSTÈME HYDRAULIQUE

Type de circuit \_\_\_\_\_ Système de détection de charge à centre fermé avec vanne de contrôle de « partage du débit »  
 Type de pompe \_ 1 Pompe variable à détection de charge + 1 pompe à engrenage  
 Cylindrée de pompe (cm<sup>3</sup>) \_\_\_\_\_ 25 + 4,95  
 Débit de la pompe (l/min) \_\_\_\_\_ 52 + 10,3  
 Pression max. d'étalonnage du circuit (bar) \_\_\_\_\_ 240  
 Système auxiliaire (pression max.) :  
 AUX 1 simple ou double effet \_\_\_\_\_  
 avec priorité (l/min) \_\_\_\_\_ 50 - 200 bar  
 AUX 2 - en option (l/min) \_\_\_\_\_ 13/8 - 220 bar  
 AUX 3 - en option (l/min) \_\_\_\_\_ 50 - 220 bar

### VITESSE DE ROTATION ET DE DÉPLACEMENT

Vitesse de déplacement (km/h) \_\_\_\_\_ 1<sup>re</sup> : 0 ÷ 2,6 / 2<sup>e</sup> : 0 ÷ 4,0  
 Vitesse de rotation (t/min) \_\_\_\_\_ 10,5

### COMMANDES

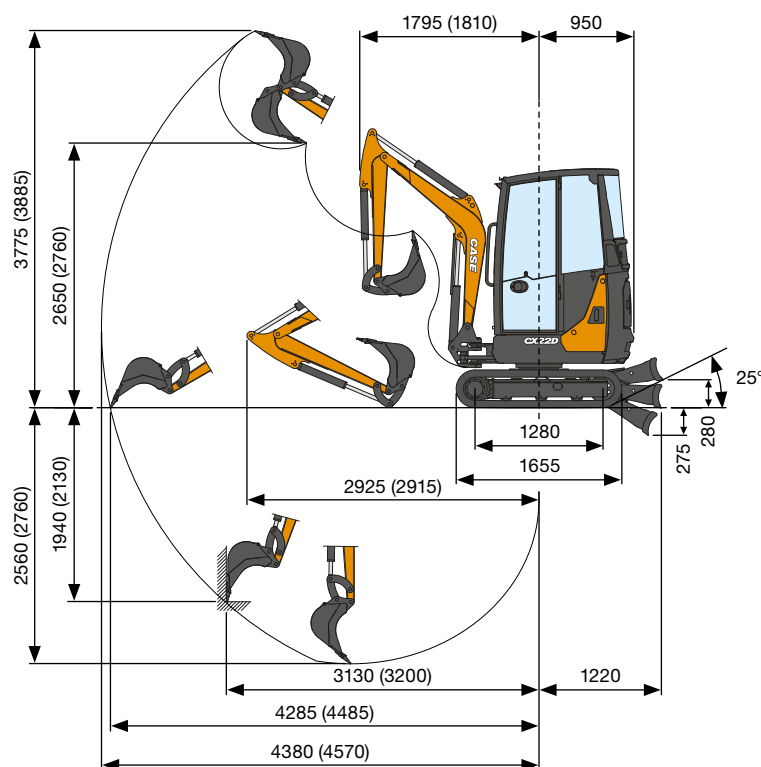
Pivotement tourelle, godet, balancier et flèche \_\_\_\_\_ 2 joysticks de commande  
 Mouvements des chenilles \_\_\_\_\_ 2 leviers de commande  
 Lame de remblayage \_\_\_\_\_ levier de commande  
 Système auxiliaire prioritaire avec fonction d'arrêt en position AUX 1 (simple ou double effet) \_\_\_\_\_ commutateur électro-proportionnel sur joystick droit  
 Pivotement de la flèche \_ commutateur électro-proportionnel sur joystick gauche

### POIDS

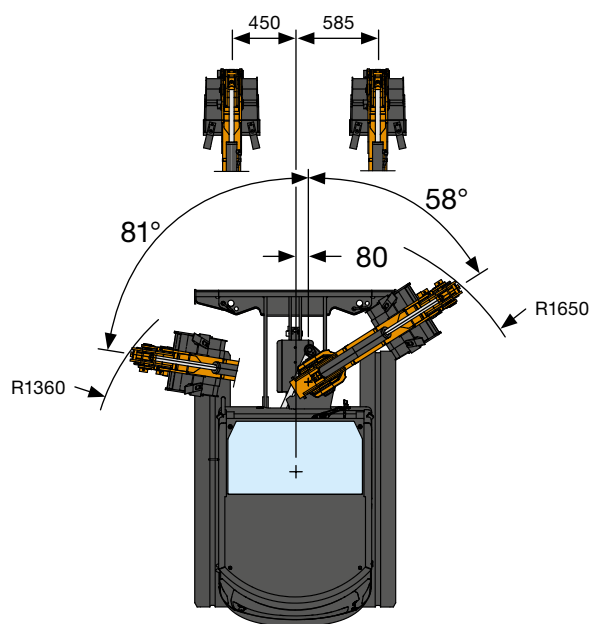
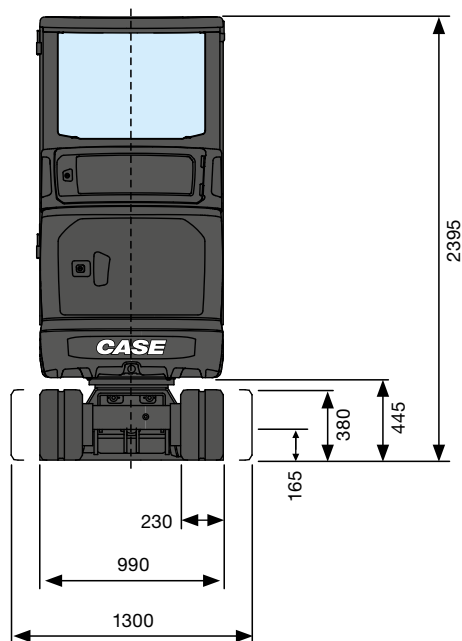
Poids transport avec canopy (kg) \_\_\_\_\_ 2090  
 Poids transport avec cabine (kg) \_\_\_\_\_ 2190  
 Poids en ordre de marche avec canopy\* ISO 6016 (kg) \_ 2220  
 Poids en ordre de marche avec cabine\* ISO 6016 (kg) \_ 2320  
 \* avec chenilles en caoutchouc

### CAPACITÉS DES CIRCUITS ET COMPOSANTS

Réservoir de carburant (l) \_\_\_\_\_ 20  
 Réservoir d'huile hydraulique (l) \_\_\_\_\_ 16  
 Capacité du circuit hydraulique (l) \_\_\_\_\_ 25  
 Capacité du système de refroidissement (l) \_\_\_\_\_ 4  
 Huile moteur (l) \_\_\_\_\_ 4,4



DONNÉES DE PERFORMANCE	Balancier standard	
	1250 mm	Balancier en option 1450 mm
Profondeur de creusement max.	mm 2560	2760
Hauteur de déversement max.	mm 2650	2760
Force du godet	daN	1600
Force du balancier ISO 6015	daN	1000
Force de traction	daN	2200
Pression au sol avec chenilles en caoutchouc et canopy (avec cabine)	kg/cm <sup>2</sup>	0,34 (0,35)
Inclinaison max.		60 % - 30°



#### DIMENSIONS GÉNÉRALES

Largeur maximale	mm	990 - 1300
Hauteur totale	mm	2395
Largeur des chenilles	mm	230
Rayon de rotation arrière	mm	950
Longueur du balancier d'excavation standard (en option)	mm	1250 (1450)
Nombre de galets (de chaque côté)	nbre	3

## CAPACITÉ DE LEVAGE

### CX22D

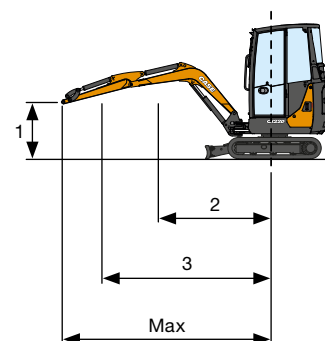
Balancier standard L = 1250 mm  
(Balancier en option L = 1450 mm)

Ouverture du balancier à partir du centre de rotation (m)  
Capacité de levage (kg) à une hauteur de 1,0 m

CAPACITÉ DE LEVAGE	2	3	Max.
Lame de remblayage abaissée et frontale	760*	480*	420*
Lame de remblayage relevée et frontale	760*	410	290
Châssis en position écartée maxi	700	350	260

\* Indique la limite de charge hydraulique.

La capacité de levage est basée sur la norme ISO 10567 et ne dépasse pas 75 % de la charge de basculement ou 87 % de la capacité de levage de la machine.



# ÉQUIPEMENT DE SÉRIE ET OPTIONS

## ÉQUIPEMENT DE SÉRIE

- + Canopy/cabine inclinable (ROPS/TOPS - FOPS niveau 1)
- + Lave-glace
- + Rétroviseurs (gauche et droite)
- + Siège en tissu à suspension mécanique (cabine)
- + Siège en vinyle à suspension mécanique (canopy)
- + Balancier standard
- + Protection du vérin de la lame de remblayage et du vérin de levage de la flèche
- + Contrepoids standard
- + Filtre à air avec vanne de vidange et indicateur anti-colmatage
- + Joysticks hydrauliques à servocommande assistée avec commandes proportionnelles électro-hydrauliques
- + Commande proportionnelle électro-hydraulique du pivotement
- + 1<sup>er</sup> circuit auxiliaire (AUX1) à commande proportionnelle électro-hydraulique
- + Réglage mécanique du débit maximal du circuit AUX1
- + Dérivateur mécanique entre AUX1 à simple et double effet
- + 2 vitesses de déplacement avec rétrogradation automatique (de la 2<sup>e</sup> à la 1<sup>re</sup> vitesse si davantage de traction est nécessaire) et passage automatique à la vitesse supérieure le cas échéant
- + Chenilles en caoutchouc
- + **Lame de remblayage standard**
- + Châssis extensible
- + Manuel opérateur
- + Clé de contact, qui ouvre tous les dispositifs de verrouillage de la machine
- + Feux de travail à LED standards (sur la flèche)
- + Interrupteur de déconnexion de la batterie
- + Pompe à cylindrée variable
- + Lubrifiants et huile hydraulique standard
- + CASE Sitewatch et SiteConnect

## ÉQUIPEMENTS EN OPTION

- + Climatisation et chauffage
- + Radio DAB, Bluetooth, USB, carte mémoire SD/SDHC, entrée audio (cabine uniquement)
- + Antivol
- + Alarme de déplacement
- + Balancier long
- + 2<sup>e</sup> circuit auxiliaire (AUX2) à commande proportionnelle électro-hydraulique et dérivateur de débit du pivotement de la flèche
- + Prédiposition pour grappin (AUX3 avec dérivateur de débit du vérin du godet)
- + Drainage direct vers le réservoir
- + Vannes de blocage sur le vérin de la lame de remblayage
- + Kit de manutention d'objets (vannes de blocage sur flèche et balancier, crochet de levage et diagramme de charge)
- + Lame de remblayage flottante
- + Feux de travail à LED supplémentaires (avant et arrière de la cabine)
- + Gyrophare
- + Lubrifiants et huile hydraulique bio
- + Prédiposition pour haut débit (par ex. pour broyeur) : débit constant max. de 20 l/min à 180 bar
- + Prédiposition pour coupleur rapide hydraulique (simple ou double effet)
- + Attaches rapides mécaniques et hydrauliques
- + Godets

## SOLUTIONS APRÈS-VENTE CASE

- + Grille de protection supérieure (FOPS niveau 2)
- + Grille de protection avant (niveau 2)
- + Protection du vérin du godet et du vérin du balancier
- + Grande variété d'accessoires
- + Gamme complète de attaches rapides mécaniques et hydrauliques
- + Gamme complète de godets

**CNH Industrial**  
Deutschland GmbH  
Case Baumaschinen  
Benzstr. 1-3 - D-74076 Heilbronn  
DEUTSCHLAND

**CNH Industrial**  
Maquinaria Spain, S.A.  
Avenida Aragón 402  
28022 Madrid - ESPAÑA

**CNH Industrial France, S.A.**  
16-18 Rue des Rochettes  
91150 Morigny-Champigny  
FRANCE

**CNH Industrial Italia Spa**  
Lungo Stura Lazio 19  
10156, Torino  
ITALIA

**CASE Construction Equipment**  
Cranes Farm Rd  
Basildon - SS14 3AD  
UNITED KINGDOM

NOTE: Les équipements standards et optionnels peuvent varier en fonction des demandes et des réglementations particulières à chaque pays. Les illustrations peuvent montrer des équipements non-standard ou non mentionnés - consulter le concessionnaire CASE. Qui plus est, CNH Industrial se réserve le droit de modifier sans préavis les spécifications de ses machines et ce, sans encourir d'obligation quelconque pouvant découler de telles modifications.

Conforme à la directive 2006/24/CE

**CASECE.COM**  
**00800-2273-7373**

L'appel est gratuit depuis un poste fixe. Vérifiez auprès de votre opérateur mobile si vous serez facturé en appelant depuis votre téléphone portable.