

CX20D



MINI PELLES

Série D



Moteur Yanmar 3TNV76

Puissance moteur 13,7 kW - 18,6 ch

Poids en ordre de marche avec canopy 2010 kg

Poids en ordre de marche avec cabine 2120 kg

CARACTÉRISTIQUES TECHNIQUES

CX20D

MOTEUR

Type _____ YANMAR 3TNV76 - STAGE 5
 Puissance max. (2200 t/min) (kW/hp) _____ 13,7 - 18,6
 Cylindrée (cm³) _____ 1116
 Nombre de cylindre (nbre) _____ 3
 Refroidissement _____ Liquide
 Consommation (l/h) _____ 3,1
 Alternateur (V) _____ 12 (40 A)
 Batterie V (Ah) _____ 12 (65)

SYSTÈME HYDRAULIQUE

Type de pompe _____ débit variable
 Cylindrée de pompe (cm³) _____ 9 + 9 + 6,6
 Débit de la pompe (l/min) _____ 18 + 18 + 13,1
 Pression max. d'étalonnage du circuit (bar) _____ 240
 Système auxiliaire (pression max.) :
 AUX 1 simple ou double effet (l/min) _____ 31,1 - 205 bar
 AUX 2 - en option (l/min) _____ 13,1 - 205 bar
 AUX 3 - en option (l/min) _____ 18 - 240 bar

VITESSE DE ROTATION ET DE DÉPLACEMENT

Vitesse de déplacement
 (deux vitesses automatiques) (km/h) _ 1^{re} : 0 ÷ 2,3 / 2^e : 0 ÷ 4,4
 Vitesse de rotation (t/min) _____ 10,5

COMMANDES

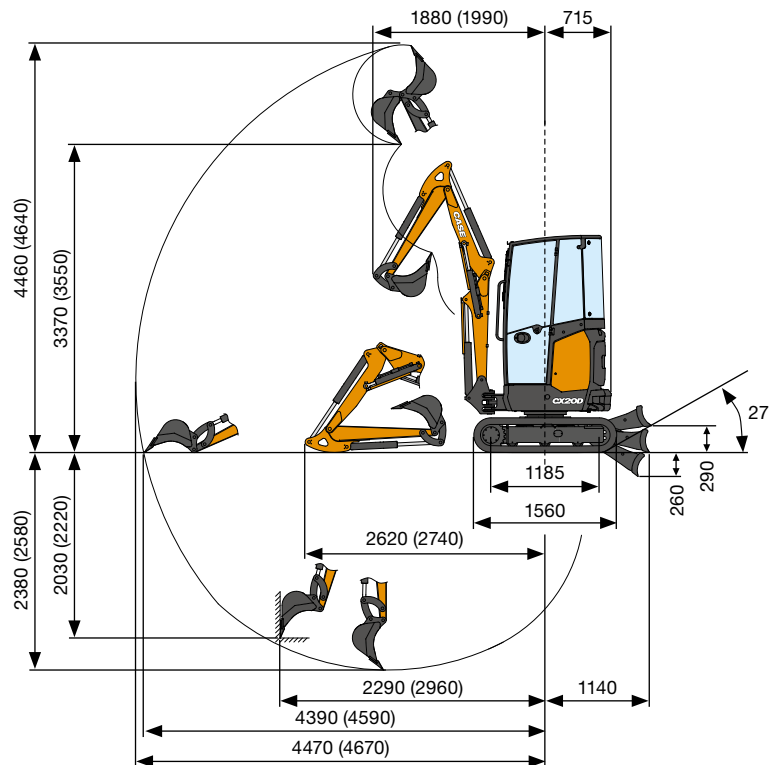
Pivotement tourelle, godet,
 balancier et flèche _____ 2 joysticks de commande
 Positionneur de la flèche en deux parties _____ commutateur
 électro-proportionnel sur joystick droit
 Mouvements des chenilles (y compris la contre-rotation) _____ 2
 leviers de commande
 lame de remblayage _____ levier de commande
 Système auxiliaire AUX 1
 (simple ou double effet) _____ commutateur
 électro-proportionnel sur joystick droit
 Pivotement de la flèche _____ commutateur électro-proportionnel
 sur joystick gauche

POIDS

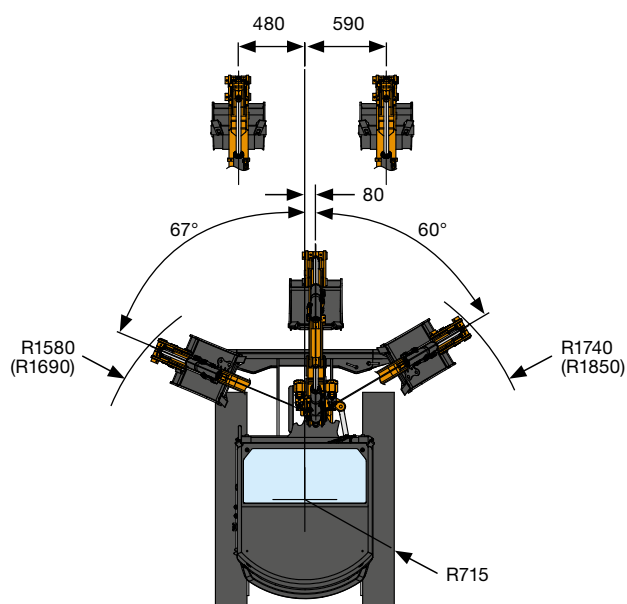
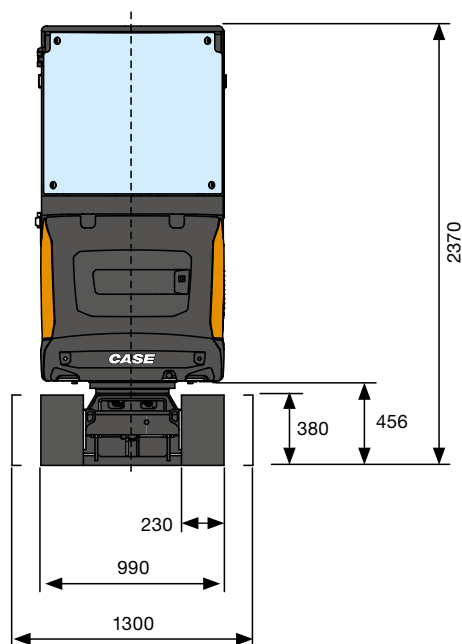
Poids transport avec canopy* (kg) _____ 1900
 Poids transport avec cabine* (kg) _____ 2010
 Poids en ordre de marche avec canopy* ISO 6016 (kg) _____ 2010
 Poids en ordre de marche avec cabine* ISO 6016 (kg) _____ 2120
 *avec chenilles en caoutchouc

CAPACITÉS DES CIRCUITS ET COMPOSANTS

Réservoir de carburant (l) _____ 25
 Réservoir d'huile hydraulique (l) _____ 20
 Capacité du circuit hydraulique (l) _____ 30
 Capacité du système de refroidissement (l) _____ 4,5
 Huile moteur (l) _____ 2,8



DONNÉES DE PERFORMANCE		Balancier standard	Balancier en
		1150 mm	option 1350 mm
Profondeur de creusement max.	mm	2380	2580
Hauteur de déversement max.	mm	3370	3550
Force du godet	daN		1500
Force du balancier ISO 6015	daN		950
Force de traction	daN		1860
Pression au sol avec chenilles en caoutchouc et canopy (avec cabine)	kg/cm ²		0,33 (0,34)
Inclinaison max.			60 % - 30°



DIMENSIONS GÉNÉRALES

Largeur maximale	mm	990 - 1300
Hauteur totale	mm	2370
Largeur des chenilles	mm	230
Rayon de rotation arrière	mm	715
Longueur du balancier d'excavation standard (en option)	mm	1150 (1350)
Nombre de galets (de chaque côté)	nbre	3

CAPACITÉ DE LEVAGE

CX20D

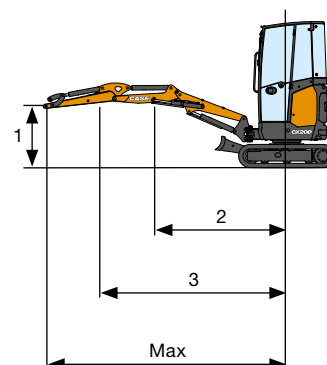
Balancier standard L = 1150 mm
(Balancier en option L = 1350 mm)

Ouverture du balancier à partir du centre de rotation (m)
Capacité de levage (kg) à une hauteur de 1,0 m

CAPACITÉ DE LEVAGE	2	3	Max.
Lame de remblayage abaissée et frontale	640*	400*	360*
Lame de remblayage relevée et frontale	490	250	160
Châssis en position écartée maxi	470	250	160

* Indique la limite de charge hydraulique.

La capacité de levage est basée sur la norme ISO 10567 et ne dépasse pas 75 % de la charge de basculement ou 87 % de la capacité de levage de la machine.



ÉQUIPEMENT DE SÉRIE ET OPTIONS

ÉQUIPEMENT DE SÉRIE

- + Canopy/cabine inclinable (ROPS/TOPS - FOPS niveau 1)
- + Chauffage
- + Éclairage d'accueil automatique
- + Prise électrique pour gyrophare sur le toit
- + Lave-glace
- + Rétroviseurs (gauche et droite)
- + Siège en tissu à suspension mécanique (cabine)
- + Siège en vinyle à suspension mécanique (canopy)
- + Balancier standard
- + Flèche en 2 parties
- + Protection du vérin de la lame de remblayage et du vérin de levage de la flèche
- + Contrepoids additionnel
- + Joysticks hydrauliques à servocommande assistée avec commandes proportionnelles électro-hydrauliques
- + Commande proportionnelle électro-hydraulique du pivotement
- + Commande proportionnelle électro-hydraulique de la flèche en 2 parties
- + 1^{er} circuit auxiliaire (AUX1) à commande proportionnelle électro-hydraulique
- + Réglage mécanique du débit maximal du circuit AUX1
- + Dérivateur mécanique entre AUX1 à simple et double effet
- + Vannes de blocage sur les vérins de positionnement de la flèche en 2 parties
- + 2 vitesses de déplacement avec rétrogradation automatique (de la 2^e à la 1^{re} vitesse si davantage de traction est nécessaire) et passage automatique à la vitesse supérieure le cas échéant
- + Chenilles en caoutchouc
- + Lame de remblayage standard
- + Châssis extensible
- + Manuel opérateur
- + Clé de contact, qui ouvre tous les dispositifs de verrouillage de la machine
- + Feux de travail à LED standards (sur la flèche)
- + Interrupteur de déconnexion de la batterie
- + Pompe à cylindrée variable
- + Lubrifiants et huile hydraulique standards

ÉQUIPEMENTS EN OPTION

- + Radio DAB, Bluetooth, USB, carte mémoire SD/SDHC, entrée audio (cabine uniquement)
- + Antivol
- + Alarme de déplacement
- + Balancier long
- + 2^e circuit auxiliaire (AUX2) à commande proportionnelle électro-hydraulique et dérivateur de débit du pivotement de la flèche
- + Prédiposition pour grappin (AUX3 avec dérivateur de débit du vérin du godet)
- + Drainage direct vers le réservoir
- + Vannes de blocage sur le vérin de la lame de remblayage
- + Kit de manutention d'objets (vannes de blocage sur flèche et balancier, crochet de levage et diagramme de charge)
- + Feux de travail à LED supplémentaires (avant et arrière de la cabine)
- + Gyrophare
- + CASE Sitewatch et SiteConnect
- + Lubrifiants et huile hydraulique bio
- + Prédiposition pour haut débit (par ex. pour broyeur) : débit constant max. de 19 l/min à 180 bar
- + Prédiposition pour attaches rapide hydraulique (simple ou double effet)
- + Attaches rapides mécaniques et hydrauliques
- + Godets

SOLUTIONS APRÈS-VENTE CASE

- + Grille de protection avant (niveau 2)
- + Protection du vérin du godet et du vérin du balancier
- + Grande variété d'accessoires
- + Gamme complète de attaches rapides mécaniques et hydrauliques
- + Gamme complète de godets

CNH Industrial
Deutschland GmbH
Case Baumaschinen
Benzstr. 1-3 - D-74076 Heilbronn
DEUTSCHLAND

CNH Industrial
Maquinaria Spain, S.A.
Avenida Aragón 402
28022 Madrid - ESPAÑA

CNH Industrial France, S.A.
16-18 Rue des Rochettes
91150 Morigny-Champigny
FRANCE

CNH Industrial Italia Spa
Lungo Stura Lazio 19
10156, Torino
ITALIA

CASE Construction Equipment
Cranes Farm Rd
Basildon - SS14 3AD
UNITED KINGDOM

NOTE: Les équipements standards et optionnels peuvent varier en fonction des demandes et des réglementations particulières à chaque pays. Les illustrations peuvent montrer des équipements non-standard ou non mentionnés - consulter le concessionnaire CASE. Qui plus est, CNH Industrial se réserve le droit de modifier sans préavis les spécifications de ses machines et ce, sans encourir d'obligation quelconque pouvant découler de telles modifications.

Conforme à la directive 2006/24/CE

CASECE.COM
00800-2273-7373

L'appel est gratuit depuis un poste fixe. Vérifiez auprès de votre opérateur mobile si vous serez facturé en appelant depuis votre téléphone portable.