

CX58D



MINI PELLES
Série D



Moteur Kubota V2607-CR-T
Puissance moteur 44,3 kW - 60,2 ch
Poids en ordre de marche 5670 kg

CARACTÉRISTIQUES TECHNIQUES

CX58D

MOTEUR

Type _____ KUBOTA V2607-CR-T - STAGE 5
 Puissance max. (2300 t/min) (kW/ch) _____ 44,3 - 60,2
 Cylindrée (cm³) _____ 2615
 Nombre de cylindre (nbre) _____ 4
 Refroidissement _____ Liquide
 Consommation (l/h) _____ 7,6
 Alternateur (V) _____ 12 (60 A)
 Batterie V (Ah) _____ 12 (95)

SYSTÈME HYDRAULIQUE

Type de circuit ____ Système de détection de charge à centre fermé avec vanne de contrôle de « partage du débit »
 Type de pompe ____ 1 pompe hydraulique à cylindrée variable à détection de charge à contrôle électronique + 1 pompe à engrenage
 Cylindrée de pompe (cm³) _____ 65 + 14,5
 Débit de la pompe (l/min) _____ 129 + 28,8
 Pression max. d'étalonnage du circuit (bar) _____ 280
 Système auxiliaire (pression max.) :
 AUX 1 simple ou double effet _____
 avec priorité (l/min) _____ 80 - 200 bar
 AUX 2 double effet (en option) (l/min) _____ 60/40 - 280 bar
 AUX 3 (en option) (l/min) _____ 37 - 280 bar

VITESSE DE ROTATION ET DE DÉPLACEMENT

Vitesse de déplacement
 (deux vitesses automatiques) (km/h) _ 1^{re} : 0 ÷ 2,5 / 2^e : 0 ÷ 4,5
 Vitesse de rotation (t/min) _____ 11

COMMANDES

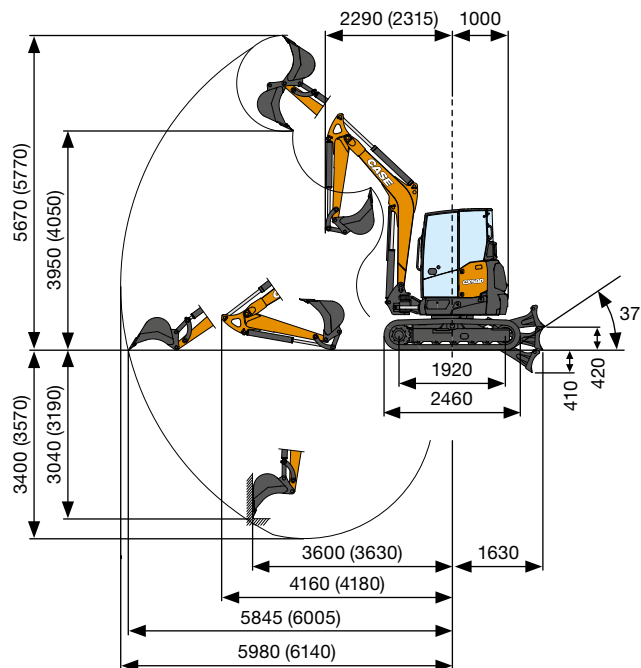
Pivotement tourelle, godet, balancier et flèche _____ 2 joysticks de commande
 Mouvements des chenilles (y compris la contre-rotation) _____ 2 leviers de commande
 Lame de remblayage _____ levier de commande
 Système auxiliaire prioritaire avec fonction d'arrêt en position AUX 1
 (simple ou double effet) _____ commutateur électro-proportionnel sur joystick droit
 Pivotement de la flèche ____ commutateur électro-proportionnel sur joystick gauche

POIDS

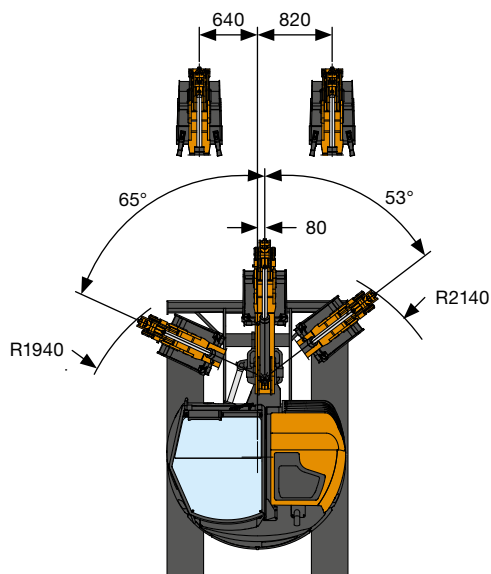
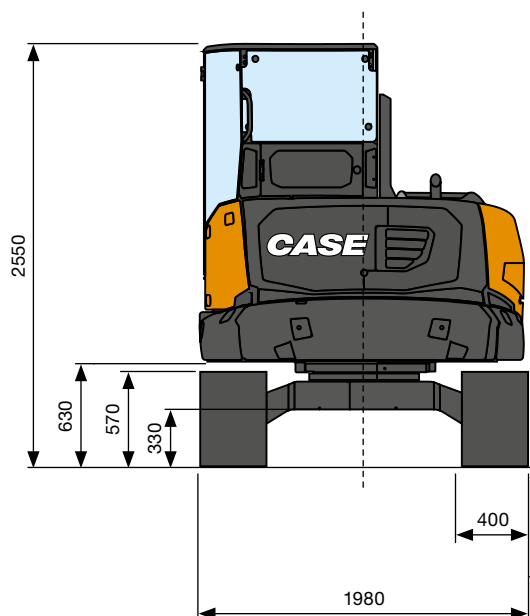
Poids transport avec cabine (kg) _____ 5440
 Poids en ordre de marche avec cabine (avec chenilles en caoutchouc) ISO 6016 (kg) _____ 5670

CAPACITÉS DES CIRCUITS ET COMPOSANTS

Réservoir de carburant (l) _____ 85
 Réservoir d'huile hydraulique (l) _____ 60
 Capacité du circuit hydraulique (l) _____ 80
 Capacité du système de refroidissement (l) _____ 12
 Huile moteur (l) _____ 10,2



DONNÉES DE PERFORMANCE	Balancier standard 1500 mm		Balancier en option 1650 mm
	mm	daN	kg/cm ²
Profondeur de creusement max.	3400	5300	3570
Hauteur de déversement max.	3950	2800	4050
Force du godet		5500	
Force du balancier ISO 6015		2800	
Force de traction		5500	
Pression au sol avec chenilles en caoutchouc		0,31	
Inclinaison max.		60 % - 30°	



DIMENSIONS GÉNÉRALES

Largeur maximale	mm	1980
Hauteur totale	mm	2550
Largeur des chenilles	mm	400
Rayon de rotation arrière	mm	1000
Longueur du balancier d'excavation standard (en option)	mm	1500 (1650)
Nombre de galets (de chaque côté)	nbre	5/1

CAPACITÉ DE LEVAGE

CX58D

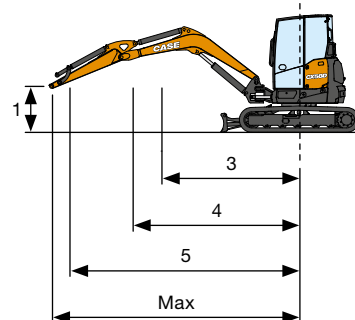
Balancier standard L = 1500 mm
(Balancier en option L = 1650 mm)

Ouverture du balancier à partir du centre de rotation (m)
Capacité de levage (kg) à une hauteur de 1,0 m

CAPACITÉ DE LEVAGE	3	4	5	Max.
Lame de remblayage abaissée et frontale	2740*	1820*	1430*	1390*
Lame de remblayage relevée et frontale	1490	980	700	680
Châssis en position écartée maxi	1290	860	620	590

* Indique la limite de charge hydraulique.

La capacité de levage est basée sur la norme ISO 10567 et ne dépasse pas 75 % de la charge de basculement ou 87 % de la capacité de levage de la machine.



ÉQUIPEMENT DE SÉRIE ET OPTIONS

ÉQUIPEMENT DE SÉRIE

- + Cabine inclinable (ROPS/ TOPS - FOPS niveau 1)
- + Climatisation et chauffage automatiques
- + Éclairage d'accueil automatique
- + Radio DAB, Bluetooth, USB, carte mémoire SD/SDHC, entrée audio
- + Prise électrique pour gyrophare sur le toit
- + Lave-glace
- + Rétroviseurs (gauche, droite, arrière)
- + Siège en tissu à suspension mécanique premium
- + Balancier standard
- + Protection du vérin de la lame de remblayage et du vérin de levage de la flèche
- + Contrepoids standard
- + Filtre à air avec vanne de vidange et indicateur anti-colmatage électrique
- + Actionnement du ventilateur à inversion hydraulique avec fonction automatique
- + Joysticks hydrauliques à servocommande assistée avec commandes proportionnelles électro-hydrauliques
- + Commande proportionnelle électro-hydraulique du pivotement
- + 1^{er} circuit auxiliaire (AUX1) à commande proportionnelle électro-hydraulique
- + Tableau de bord numérique avec réglages du débit de AUX1 et AUX2
- + Vannes de blocage sur le vérin de pivotement
- + Dérivateur électrique entre AUX1 à simple et double effet
- + 2 vitesses de déplacement avec rétrogradation automatique (de la 2^e à la 1^{re} vitesse si davantage de traction est nécessaire) et passage automatique à la vitesse supérieure le cas échéant
- + Commande électronique proportionnelle des t/min avec ralenti automatique
- + Chenilles en caoutchouc
- + Lame de remblayage standard
- + Manuel opérateur
- + Clé de contact, qui ouvre tous les dispositifs de verrouillage de la machine
- + Feux de travail à LED standards (flèche, capot avant droit et cavant de la cabine)
- + Interrupteur de déconnexion de la batterie
- + Pompe à cylindrée variable
- + Lubrifiants et huile hydraulique standards
- + CASE Sitewatch et SiteConnect

ÉQUIPEMENTS EN OPTION

- + Antivol
- + Siège en tissu à suspension pneumatique
- + Siège en tissu avec suspension pneumatique et chauffage
- + Caméra de vision arrière
- + Alarme de déplacement
- + Balancier long
- + Contrepoids additionnel - Léger
- + Contrepoids additionnel - Lourd
- + Électropompe de remplissage du carburant avec fonction d'arrêt automatique
- + 2^e circuit auxiliaire (AUX2) à commande proportionnelle électro-hydraulique
- + Prédiposition pour grappin (AUX3 avec dérivateur de débit du vérin du godet)
- + Drainage direct vers le réservoir
- + Clapet de sécurité sur le vérin de la lame de remblayage
- + Kit de manutention d'objets (clapet de sécurité sur flèche et balancier, crochet de levage et diagramme de charge)
- + Chenilles en acier
- + Lame de remblayage à 6 positions (Angle/Inclinaison)
- + Lame de remblayage flottante
- + Feux de travail à LED supplémentaire (arrière de la cabine)
- + Gyrophare
- + Lubrifiants et huile hydraulique bio
- + Lubrification centralisée automatique
- + Prédiposition pour haut débit (par ex. pour broyeur): débit constant max. de 60 l/min à 180 bar
- + Prédiposition pour attaches rapide hydraulique (simple ou double effet)
- + Attaches rapides mécaniques et hydrauliques
- + Godets

SOLUTIONS APRÈS-VENTE CASE

- + Grille de protection supérieure (FOPS niveau 2)
- + Grille de protection avant (niveau 2)
- + Protection du vérin du godet et du vérin du balancier
- + Patins en caoutchouc pour chenilles en acier
- + Chenilles Geogrip
- + Grande variété d'accessoires
- + Gamme complète de attaches rapides mécaniques et hydrauliques
- + Gamme complète de godets

CNH Industrial
Deutschland GmbH
Case Baumaschinen
Benzstr. 1-3 - D-74076 Heilbronn
DEUTSCHLAND

CNH Industrial
Maquinaria Spain, S.A.
Avenida Aragón 402
28022 Madrid - ESPAÑA

CNH Industrial France, S.A.
16-18 Rue des Rochettes
91150 Morigny-Champigny
FRANCE

CNH Industrial Italia Spa
Lungo Stura Lazio 19
10156, Torino
ITALIA

CASE Construction Equipment
Cranes Farm Rd
Basildon - SS14 3AD
UNITED KINGDOM

NOTE: Les équipements standards et optionnels peuvent varier en fonction des demandes et des réglementations particulières à chaque pays. Les illustrations peuvent montrer des équipements non-standard ou non mentionnés - consulter le concessionnaire CASE. Qui plus est, CNH Industrial se réserve le droit de modifier sans préavis les spécifications de ses machines et ce, sans encourir d'obligation quelconque pouvant découler de telles modifications.

Conforme à la directive 2006/24/CE

CASECE.COM
00800-2273-7373

L'appel est gratuit depuis un poste fixe. Vérifiez auprès de votre opérateur mobile si vous serez facturé en appelant depuis votre téléphone portable.