

CX55D



**MINI PELLES**  
Série D



Moteur 404J-E227

Puissance moteur 44 kW - 59,8 ch

Poids en ordre de marche 5400 kg

# CARACTÉRISTIQUES TECHNIQUES

## CX55D

### MOTEUR

Type \_\_\_\_\_ PERKINS 404J-E22T - STAGE 5  
 Puissance max. (2300 t/min) (kW/ch) \_\_\_\_\_ 44 - 59,8  
 Cylindrée (cm<sup>3</sup>) \_\_\_\_\_ 2216  
 Nombre de cylindre (nbre) \_\_\_\_\_ 4  
 Refroidissement \_\_\_\_\_ Liquide  
 Consommation (l/h) \_\_\_\_\_ 7,1  
 Alternateur (V) \_\_\_\_\_ 12 (85 A)  
 Batterie V (Ah) \_\_\_\_\_ 12 (100)

### SYSTÈME HYDRAULIQUE

Type de circuit \_\_\_\_ Système de détection de charge à centre fermé avec vanne de contrôle de « partage du débit »  
 Type de pompe \_\_\_\_ 1 pompe hydraulique à cylindrée variable à détection de charge à contrôle électronique + 1 pompe à engrenage  
 Cylindrée de pompe (cm<sup>3</sup>) \_\_\_\_\_ 65 + 14,5  
 Débit de la pompe (l/min) \_\_\_\_\_ 129 + 28,8  
 Pression max. d'étalonnage du circuit (bar) \_\_\_\_\_ 280  
 Système auxiliaire (pression max.) :  
 AUX 1 simple ou double effet \_\_\_\_\_  
 avec priorité (l/min) \_\_\_\_\_ 70 - 200 bar  
 AUX 2 double effet (en option) (l/min) \_\_\_\_\_ 40/30 - 280 bar  
 AUX 3 - en option (l/min) \_\_\_\_\_ 40/30 - 280 bar

### VITESSE DE ROTATION ET DE DÉPLACEMENT

Vitesse de déplacement  
 (deux vitesses automatiques) (km/h) \_ 1<sup>re</sup> : 0 ÷ 2,6 / 2<sup>e</sup> : 0 ÷ 4,5  
 Vitesse de rotation (t/min) \_\_\_\_\_ 10,5

### COMMANDES

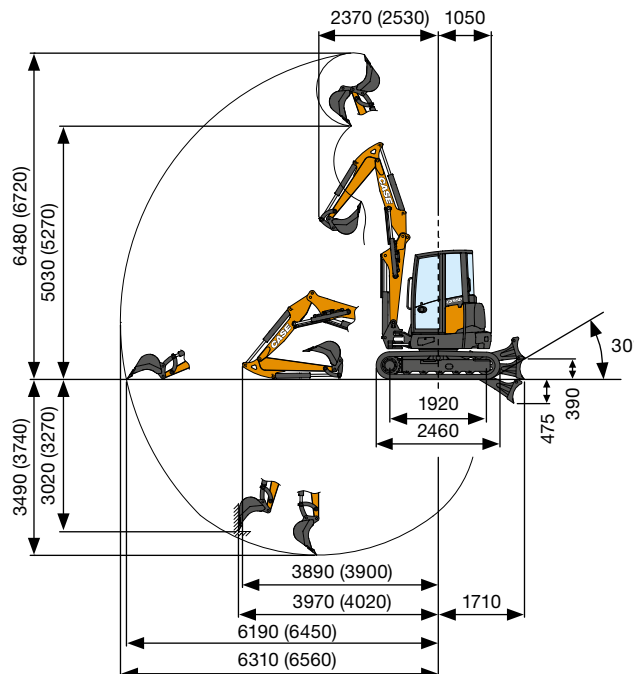
Pivotement tourelle, godet, balancier et flèche \_\_\_\_\_ 2 joysticks de commande  
 Mouvements des chenilles (y compris la contre-rotation) \_\_\_\_\_ 2 leviers de commande  
 Lame de remblayage \_\_\_\_\_ levier de commande  
 Système auxiliaire prioritaire avec fonction d'arrêt en position AUX 1  
 (simple ou double effet) \_\_\_\_\_ commutateur électro-proportionnel sur joystick droit  
 Système auxiliaire AUX 2 (double effet) \_\_\_\_\_ commutateur électro-proportionnel sur joystick droit  
 Système auxiliaire AUX 3 (double effet) \_\_\_\_\_ commutateur électro-proportionnel sur joystick gauche  
 Pivotement de la flèche \_\_\_\_ commutateur électro-proportionnel sur joystick gauche

### POIDS

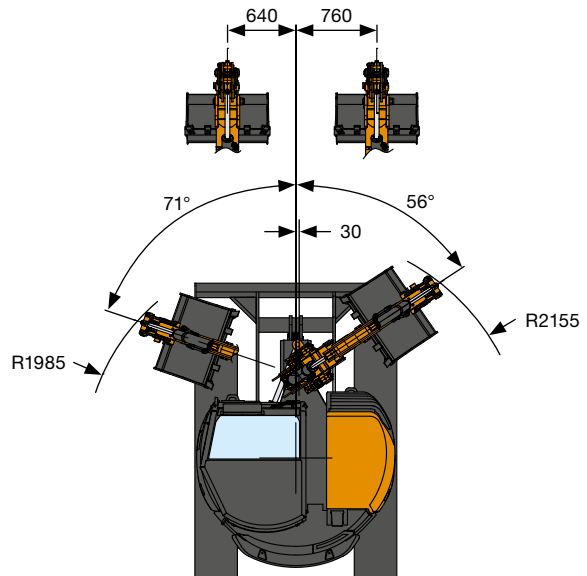
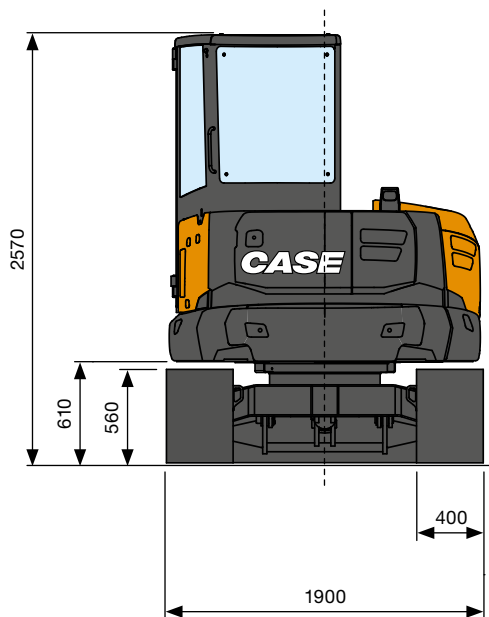
Poids transport avec cabine (kg) \_\_\_\_\_ 5250  
 Poids en ordre de marche avec cabine (avec chenilles en caoutchouc) ISO 6016 (kg) \_\_\_\_\_ 5400

### CAPACITÉS DES CIRCUITS ET COMPOSANTS

Réservoir de carburant (l) \_\_\_\_\_ 75  
 Réservoir d'huile hydraulique (l) \_\_\_\_\_ 65  
 Capacité du circuit hydraulique (l) \_\_\_\_\_ 85  
 Capacité du système de refroidissement (l) \_\_\_\_\_ 11  
 Huile moteur (l) \_\_\_\_\_ 10,6



DONNÉES DE PERFORMANCE		Balancier standard	Balancier en option
		1500 mm	1750 mm
Profondeur de creusement max.	mm	3490	3740
Hauteur de déversement max.	mm	5030	5270
Force du godet	daN		4300
Force du balancier ISO 6015	daN		2350
Force de traction	daN		5420
Pression au sol avec chenilles en caoutchouc et cabine	kg/cm <sup>2</sup>		0,31
Inclinaison max.			60 % - 30°



#### DIMENSIONS GÉNÉRALES

Largeur maximale	mm	1900
Hauteur totale	mm	2570
Largeur des chenilles	mm	400
Rayon de rotation arrière	mm	1050
Longueur du balancier d'excavation standard (en option)	mm	1500 (1750)
Nombre de rouleaux (de chaque côté)	nbre	5/1

## CAPACITÉ DE LEVAGE

### CX55D

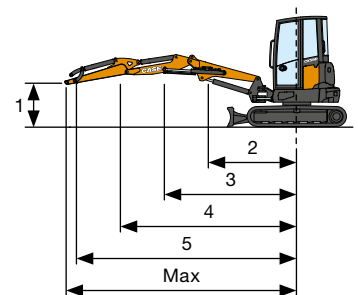
Balancier standard L = 1500 mm  
(Balancier en option L = 1750 mm)

Ouverture du balancier à partir du centre de rotation (m)  
Capacité de levage (kg) à une hauteur de 1,0 m

CAPACITÉ DE LEVAGE	2	3	4	5	Max.
Lame de remblayage abaissée et frontale	3060*	1530*	1240*	1140*	980*
Lame de remblayage relevée et frontale	2880	1460	930	630	520
Châssis en position écartée maxi	1970	1080	700	470	390

\* Indique la limite de charge hydraulique.

La capacité de levage est basée sur la norme ISO 10567 et ne dépasse pas 75 % de la charge de basculement ou 87 % de la capacité de levage de la machine.



# ÉQUIPEMENT DE SÉRIE ET OPTIONS

## ÉQUIPEMENT DE SÉRIE

- + Cabine inclinable (ROPS/TOPS - FOPS niveau 1)
- + Éclairage d'accueil automatique
- + Prise électrique pour gyrophare sur le toit
- + Lave-glace
- + Rétroviseurs (gauche et droite)
- + Siège en tissu à suspension mécanique
- + Balancier standard
- + Flèche en 2 parties
- + Protection du vérin de la lame de remblayage et du vérin de levage de la flèche
- + Contrepoids additionnel - Léger
- + Filtre à air avec vanne de vidange et indicateur anti-colmatage électrique
- + Actionnement du ventilateur à inversion hydraulique avec fonction automatique
- + Joysticks hydrauliques à servocommande assistée avec commandes
- + proportionnelles électro-hydrauliques
- + Commande proportionnelle électro-hydraulique du pivotement
- + Commande proportionnelle électro-hydraulique de la flèche en 2 parties
- + 1<sup>er</sup> circuit auxiliaire (AUX1) à commande proportionnelle électro-hydraulique
- + Tableau de bord numérique avec réglages du débit de AUX1, AUX2 et AUX3
- + Clapet de sécurité sur les vérins de positionnement de la flèche en 2 parties
- + Dérivateur électrique entre AUX1 à simple et double effet
- + 2 vitesses de déplacement avec rétrogradation automatique (de la 2<sup>e</sup> à la 1<sup>re</sup> vitesse si davantage de traction est nécessaire) et passage automatique à la vitesse supérieure le cas échéant
- + Commande électronique proportionnelle des t/min avec ralenti automatique
- + Chenilles en caoutchouc
- + Lame de remblayage standard
- + Manuel opérateur
- + Kits d'outils pour l'entretien
- + Clé de contact, qui ouvre tous les dispositifs de verrouillage de la machine
- + Feux de travail à LED standards (flèche, capot avant droit et côté gauche)
- + Interrupteur de déconnexion de la batterie
- + Pompe à cylindrée variable
- + Lubrifiants et huile hydraulique standards
- + CASE Sitewatch et SiteConnect

## ÉQUIPEMENTS EN OPTION

- + Climatisation et chauffage automatiques
- + Radio DAB, Bluetooth, USB, carte mémoire SD/SDHC, entrée audio (cabine uniquement)
- + Antivol
- + Siège en tissu à suspension pneumatique
- + Caméra de vision arrière
- + Alarme de déplacement
- + Balancier long
- + Contrepoids additionnel - Lourd
- + Électropompe de remplissage du carburant
- + 2<sup>e</sup> circuit auxiliaire (AUX2) à commande proportionnelle électro-hydraulique
- + 3<sup>e</sup> circuit auxiliaire (AUX3) à commande proportionnelle électro-hydraulique
- + Prédiposition pour grappin (AUX3 avec dérivateur de débit du vérin du godet)
- + Drainage direct vers le réservoir
- + Clapet de sécurité sur le vérin de la lame de remblayage
- + Kit de manutention d'objets (clapet de sécurité sur flèche et balancier, crochet de levage et diagramme de charge)
- + Chenilles en acier
- + Lame de remblayage à 6 voies pas positions (Angle/Inclinaison)
- + Lame de remblayage flottante
- + Feux de travail à LED supplémentaires (avant et arrière de la cabine)
- + Gyrophare
- + Lubrifiants et huile hydraulique bio
- + Lubrification centralisée automatique
- + Prédiposition pour haut débit (par ex. pour broyeur): débit constant max. de 53 l/min à 180 bar
- + Prédiposition pour attaches rapides hydrauliques (simple ou double effet)
- + Attaches rapides mécaniques et hydrauliques
- + Godets

## SOLUTIONS APRÈS-VENTE CASE

- + Grille de protection supérieure (FOPS niveau 2)
- + Grille de protection avant (niveau 2)
- + Protection du vérin du godet et du vérin du balancier
- + Patins en caoutchouc pour chenilles en acier
- + Chenilles Geogrip
- + Grande variété d'accessoires
- + Gamme complète de attaches rapides mécaniques et hydrauliques
- + Gamme complète de godets

**CNH Industrial**  
Deutschland GmbH  
Case Baumaschinen  
Benzstr. 1-3 - D-74076 Heilbronn  
DEUTSCHLAND

**CNH Industrial**  
Maquinaria Spain, S.A.  
Avenida Aragón 402  
28022 Madrid - ESPAÑA

**CNH Industrial France, S.A.**  
16-18 Rue des Rochettes  
91150 Morigny-Champigny  
FRANCE

**CNH Industrial Italia Spa**  
Lungo Stura Lazio 19  
10156, Torino  
ITALIA

**CASE Construction Equipment**  
Cranes Farm Rd  
Basildon - SS14 3AD  
UNITED KINGDOM

NOTE: Les équipements standards et optionnels peuvent varier en fonction des demandes et des réglementations particulières à chaque pays. Les illustrations peuvent montrer des équipements non-standard ou non mentionnés - consulter le concessionnaire CASE. Qui plus est, CNH Industrial se réserve le droit de modifier sans préavis les spécifications de ses machines et ce, sans encourir d'obligation quelconque pouvant découler de telles modifications.

Conforme à la directive 2006/24/CE

**CASECE.COM**  
**00800-2273-7373**

L'appel est gratuit depuis un poste fixe. Vérifiez auprès de votre opérateur mobile si vous serez facturé en appelant depuis votre téléphone portable.