

CX18D

**CASE**  
CONSTRUCTION

## MINI PELLES

Série D



Moteur Yanmar 3TNV70

Puissance moteur 12 kW - 16,3 ch

Poids en ordre de marche avec canopy 1830 kg

Poids en ordre de marche avec cabine 1940 kg

# CARACTÉRISTIQUES TECHNIQUES

## CX18D

### MOTEUR

Type \_\_\_\_\_ YANMAR 3TNV70 - STAGE 5  
 Puissance max. (2200 t/min) (kW/ch) \_\_\_\_\_ 12 - 16,3  
 Cylindrée (cm<sup>3</sup>) \_\_\_\_\_ 854  
 Nombre de cylindre (nbre) \_\_\_\_\_ 3  
 Refroidissement \_\_\_\_\_ Liquide  
 Consommation (l/h) \_\_\_\_\_ 2,4  
 Alternateur (V) \_\_\_\_\_ 12 (40 A)  
 Batterie V (Ah) \_\_\_\_\_ 12 (65)

### SYSTÈME HYDRAULIQUE

Type de pompe \_\_\_\_\_ débit variable  
 Cylindrée de pompe (cm<sup>3</sup>) \_\_\_\_\_ 8 + 8 + 6,6  
 Débit de la pompe (l/min) \_\_\_\_\_ 16 + 16 + 13,1  
 Pression max. d'étalonnage du circuit (bar) \_\_\_\_\_ 220  
 Système auxiliaire (pression max.) :  
 AUX 1 simple ou double effet (l/min) \_\_\_\_\_ 29,1 - 205 bar  
 AUX 2 - en option (l/min) \_\_\_\_\_ 13,1 - 205 bar  
 AUX 3 - en option (l/min) \_\_\_\_\_ 16 - 220 bar

### VITESSE DE ROTATION ET DE DÉPLACEMENT

Vitesse de déplacement  
 (deux vitesses automatiques) (km/h) \_\_ 1<sup>re</sup> : 0 ÷ 2,2 / 2<sup>e</sup> : 0 ÷ 4,1  
 Vitesse de rotation (t/min) \_\_\_\_\_ 10,5

### COMMANDES

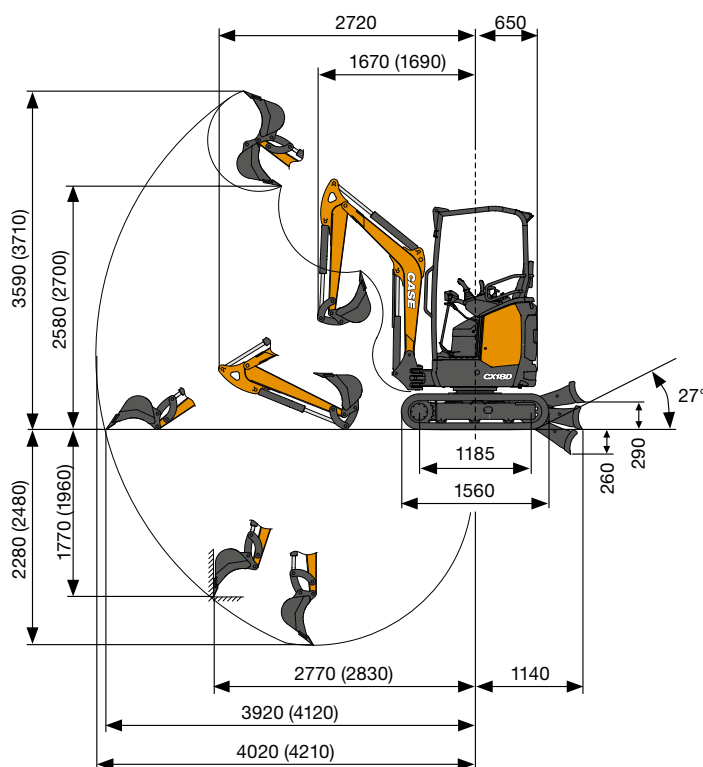
Pivotement tourelle, godet, balancier et flèche \_\_\_\_\_ 2 joysticks de commande  
 Mouvements des chenilles (y compris la contre-rotation) \_\_\_\_\_ 2 leviers mécaniques  
 Lame de remblayage \_\_\_\_\_ levier de commande  
 Système auxiliaire AUX 1 (simple ou double effet) \_\_\_\_\_ pédale droite  
 Pivotement de la flèche \_\_\_\_\_ pédale gauche

### POIDS

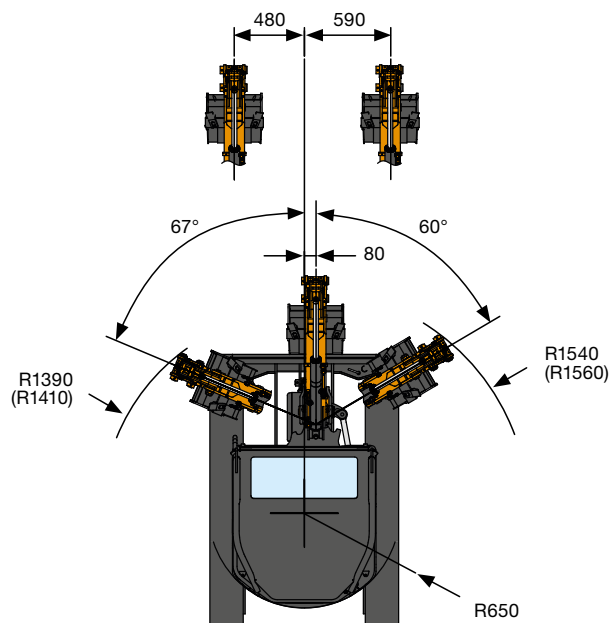
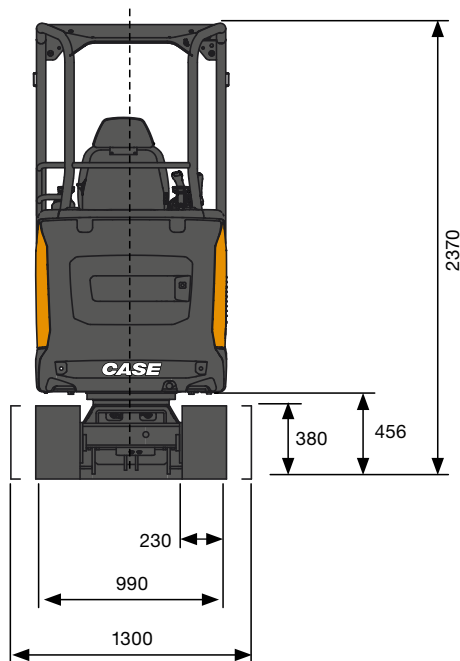
Poids transport avec canopy\* (kg) \_\_\_\_\_ 1720  
 Poids transport avec cabine\* (kg) \_\_\_\_\_ 1830  
 Poids en ordre de marche avec canopy\* ISO 6016 (kg) \_\_ 1830  
 Poids en ordre de marche avec cabine\* ISO 6016 (kg) \_\_ 1940  
 \*avec chenilles en caoutchouc

### CAPACITÉS DES CIRCUITS ET COMPOSANTS

Réservoir de carburant (l) \_\_\_\_\_ 25  
 Réservoir d'huile hydraulique (l) \_\_\_\_\_ 20  
 Capacité du circuit hydraulique (l) \_\_\_\_\_ 29  
 Capacité du système de refroidissement (l) \_\_\_\_\_ 4,5  
 Huile moteur (l) \_\_\_\_\_ 2,4



DONNÉES DE PERFORMANCE	Balancier standard		Balancier en option	
		1150 mm		1350 mm
Profondeur de creusement max.	mm	2280		2480
Hauteur de déversement max.	mm	2580		2700
Force du godet	daN		1500	
Force du balancier ISO 6015	daN		950	
Force de traction	daN		1700	
Pression au sol avec chenilles en caoutchouc et canopy (avec cabine)	kg/cm <sup>2</sup>		0,30 (0,31)	
Inclinaison max.			60 % - 30°	



#### DIMENSIONS GÉNÉRALES

Largeur maximale	mm	990 - 1300
Hauteur totale	mm	2370
Largeur des chenilles	mm	230
Rayon de rotation arrière	mm	650
Longueur du balancier d'excavation standard (en option)	mm	1150 (1350)
Nombre de galets (de chaque côté)	nbre	3

## CAPACITÉ DE LEVAGE

### CX18D

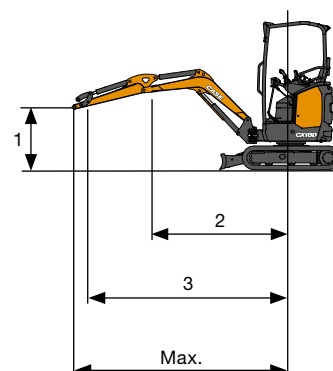
Balancier standard L = 1150 mm  
(Balancier en option L = 1350 mm)

Ouverture du balancier à partir du centre de rotation (m)  
Capacité de levage (kg) à une hauteur de 1,0 m

CAPACITÉ DE LEVAGE	2	3	Max.
Lame de remblayage abaissée et frontale	610*	420*	390*
Lame de remblayage relevée et frontale	420	230	180
Châssis en position écartée maxi	420	230	180

\* Indique la limite de charge hydraulique.

La capacité de levage est basée sur la norme ISO 10567 et ne dépasse pas 75 % de la charge de basculement ou 87 % de la capacité de levage de la machine.



# ÉQUIPEMENT DE SÉRIE ET OPTIONS

## ÉQUIPEMENT DE SÉRIE

- + Canopy/cabine inclinable (ROPS/TOPS - FOPS niveau 1)
- + Chauffage
- + Éclairage d'accueil automatique
- + Prise électrique pour gyrophare sur le toit
- + Lave-glace
- + Rétroviseurs (gauche et droite)
- + Siège en tissu à suspension mécanique (cabine)
- + Siège en vinyle à suspension mécanique (canopy)
- + Balancier standard
- + Protection du vérin de la lame de remblayage et du vérin de levage de la flèche
- + Contrepoids standard
- + Pédale de commande du pivotement
- + 1<sup>er</sup> circuit auxiliaire (AUX1) avec pédale de commande
- + Réglage mécanique du débit maximal du circuit AUX1
- + Dérivateur mécanique entre AUX1 à simple et double effet
- + 2 vitesses de déplacement avec rétrogradation automatique (de la 2<sup>e</sup> à la 1<sup>re</sup> vitesse si davantage de traction est nécessaire) et passage automatique à la vitesse supérieure le cas échéant
- + Chenilles en caoutchouc
- + Lame de remblayage standard
- + Châssis extensible
- + Manuel opérateur
- + Clé de contact, qui ouvre tous les dispositifs de verrouillage de la machine
- + Feux de travail à LED standards (sur la flèche)
- + Interrupteur de déconnexion de la batterie
- + Pompe à cylindrée variable
- + Lubrifiants et huile hydraulique standards

## ÉQUIPEMENTS EN OPTION

- + Radio DAB, Bluetooth, USB, carte mémoire SD/SDHC, entrée audio (cabine uniquement)
- + Antivol
- + Alarme de déplacement
- + Balancier long
- + Contrepoids additionnel
- + 2<sup>e</sup> circuit auxiliaire (AUX2) à commande proportionnelle avec pédale de commande et dérivateur de débit du pivotement de la flèche
- + Prédiposition pour grappin (AUX3 avec dérivateur de débit du vérin du godet)
- + Drainage direct vers le réservoir
- + Vannes de blocage sur le vérin de la lame de remblayage
- + Kit de manutention d'objets (vannes de blocage sur flèche et balancier, crochet de levage et diagramme de charge)
- + Feux de travail à LED supplémentaires (avant et arrière de la cabine)
- + Gyrophare
- + CASE Sitewatch et SiteConnect
- + Lubrifiants et huile hydraulique bio
- + Prédiposition pour coupleur rapide hydraulique (simple ou double effet)
- + Attaches rapides mécaniques et hydrauliques
- + Godets

## SOLUTIONS APRÈS-VENTE CASE

- + Grille de protection avant (niveau 2)
- + Protection du vérin du godet et du vérin du balancier
- + Grande variété d'accessoires
- + Gamme complète d'attaches rapides mécaniques et hydrauliques
- + Gamme complète de godets

**CNH Industrial**  
Deutschland GmbH  
Case Baumaschinen  
Benzstr. 1-3 - D-74076 Heilbronn  
DEUTSCHLAND

**CNH Industrial**  
Maquinaria Spain, S.A.  
Avenida Aragón 402  
28022 Madrid - ESPAÑA

**CNH Industrial France, S.A.**  
16-18 Rue des Rochettes  
91150 Morigny-Champigny  
FRANCE

**CNH Industrial Italia Spa**  
Lungo Stura Lazio 19  
10156, Torino  
ITALIA

**CASE Construction Equipment**  
Cranes Farm Rd  
Basildon - SS14 3AD  
UNITED KINGDOM

NOTE: Les équipements standards et optionnels peuvent varier en fonction des demandes et des réglementations particulières à chaque pays. Les illustrations peuvent montrer des équipements non-standard ou non mentionnés - consulter le concessionnaire CASE. Qui plus est, CNH Industrial se réserve le droit de modifier sans préavis les spécifications de ses machines et ce, sans encourir d'obligation quelconque pouvant découler de telles modifications.

Conforme à la directive 2006/24/CE

**CASECE.COM**  
**00800-2273-7373**

L'appel est gratuit depuis un poste fixe. Vérifiez auprès de votre opérateur mobile si vous serez facturé en appelant depuis votre téléphone portable.