

CX12D



**MINI PELLES**  
**Série D**



Moteur D722

Puissance moteur 8,8 kW - 11,8 ch

Poids en ordre de marche 1305 kg

# CARACTÉRISTIQUES TECHNIQUES

## CX12D

### MOTEUR

Type \_\_\_\_\_ KUBOTA D722 - STAGE 5  
 Puissance max. (2200 t/min) (kW/ch) \_\_\_\_\_ 8,8 - 11,8  
 Cylindrée (cm<sup>3</sup>) \_\_\_\_\_ 719  
 Nombre de cylindre (nbre) \_\_\_\_\_ 3  
 Refroidissement \_\_\_\_\_ Liquide  
 Consommation (l/h) \_\_\_\_\_ 1,8  
 Alternateur (V) \_\_\_\_\_ 12 (40 A)  
 Batterie V (Ah) \_\_\_\_\_ 12 (45)

### SYSTÈME HYDRAULIQUE

Type de pompe \_\_\_\_\_ 2 pompes à engrenage  
 Cylindrée de pompe (cm<sup>3</sup>) \_\_\_\_\_ 5,5 + 5,5  
 Débit de la pompe (l/min) \_\_\_\_\_ 26  
 Pression max. d'étalonnage du circuit (bar) \_\_\_\_\_ 165  
 Système auxiliaire (pression max.) :  
 AUX 1 simple ou double effet (l/min) \_\_\_\_\_ 26 - 165 bar  
 AUX 2 - en option (l/min) \_\_\_\_\_ 12 - 165 bar

### VITESSE DE ROTATION ET DE DÉPLACEMENT

Vitesse de déplacement  
 (deux vitesses automatiques) (km/h) \_\_\_ 1<sup>re</sup> : 0 ÷ 1,8 / 2<sup>e</sup> : 0 ÷ 3,8  
 Vitesse de rotation (t/min) \_\_\_\_\_ 9,5

### COMMANDES

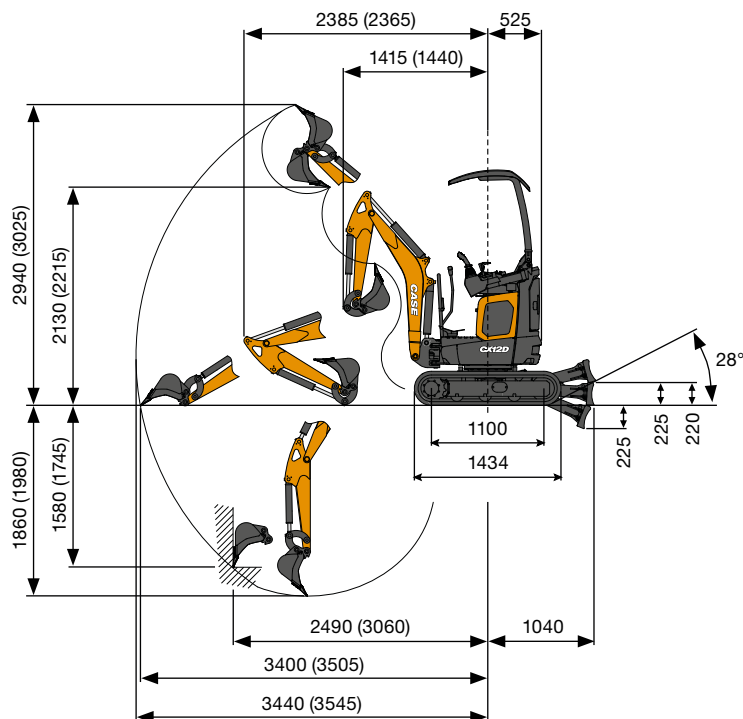
Pivotement tourelle, godet, balancier et flèche \_\_\_\_\_ 2 joysticks de commande  
 Mouvements des chenilles (y compris la contre-rotation) \_\_\_\_\_ 2 leviers de commande  
 Lame de remblayage \_\_\_\_\_ levier de commande  
 Système auxiliaire avec verrouillage AUX 1 (simple ou double effet) \_\_\_\_\_ commutateur électro-proportionnel sur joystick droit  
 Pivotement de la flèche \_\_\_\_\_ commutateur électro-proportionnel sur joystick gauche

### POIDS

Poids transport avec arceau de sécurité\* (kg) \_\_\_\_\_ 1200  
 Poids transport avec arceau de sécurité et toit FOPS 1\* (kg) \_\_\_\_\_ 1225  
 Poids opérationnel avec arceau\* ISO 6016 (kg) \_\_\_\_\_ 1305  
 Poids opérationnel avec arceau et toit FOPS 1\* ISO 6016 (kg) \_\_\_\_\_ 1330  
 \* avec chenilles en caoutchouc

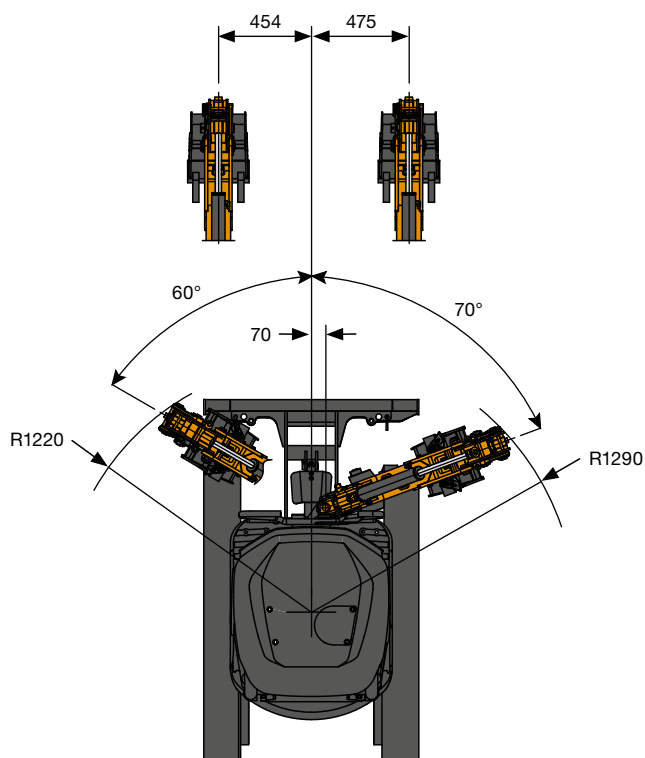
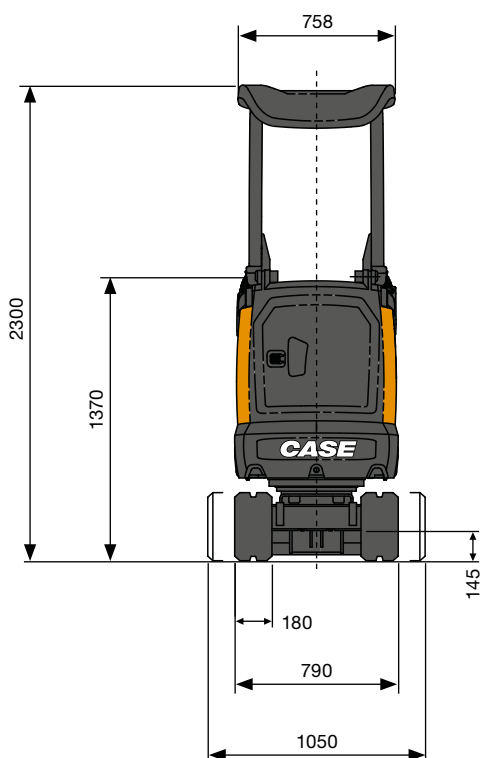
### CAPACITÉS DES CIRCUITS ET COMPOSANTS

Réservoir de carburant (l) \_\_\_\_\_ 14,5  
 Réservoir d'huile hydraulique (l) \_\_\_\_\_ 9,5  
 Capacité du circuit hydraulique (l) \_\_\_\_\_ 15  
 Capacité du système de refroidissement (l) \_\_\_\_\_ 6  
 Huile moteur (l) \_\_\_\_\_ 1,8



### DONNÉES DE PERFORMANCE

		Balancier standard 900 mm	Balancier option 1020 mm
Profondeur de creusement max.	mm	1860	1980
Hauteur de déversement max.	mm	2130	2215
Force du godet	daN		1150
Force du balancier ISO 6015	daN		690
Force de traction	daN		1000
Pression au sol avec canopy (toit en ABS)	kg/cm <sup>2</sup>		0,29 (0,30)
Inclinaison max.			60% - 30°



#### DIMENSIONS GÉNÉRALES

Largeur maximale	mm	790 - 1050
Hauteur totale	mm	2300
Largeur des chenilles	mm	180
Rayon de rotation arrière	mm	525
Longueur du balancier d'excavation standard (en option)	mm	900 (1020)
Nombre de galets (de chaque côté)	n°	3

## CAPACITÉ DE LEVAGE

### CX12D

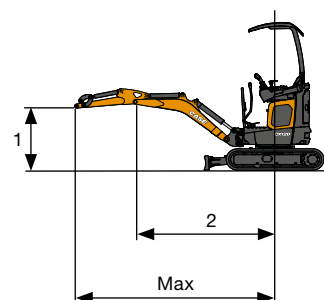
Ouverture du balancier à partir du centre de rotation (m)  
Capacité de levage (tonnes) à une hauteur de 1,0 m

CAPACITÉ DE LEVAGE	2	Max
Lame de remblayage abaissée et frontale	0,26*	0,14
Lame de remblayage relevée et frontale	0,26*	0,14
Châssis en position écartée maxi	0,25*	0,12

\* Indique la limite de charge hydraulique.

La capacité de levage est basée sur la norme ISO 10567 et ne dépasse pas 75 % de la charge de basculement ou 87 % de la capacité de levage de la machine.

Balancier standard L = 900 mm  
(Balancier en option L = 1020 mm)



# ÉQUIPEMENT DE SÉRIE ET OPTIONS

## ÉQUIPEMENT DE SÉRIE

- + Arceau de sécurité inclinable (ROPS/TOPS)
- + Siège en vinylic à suspension mécanique (canopy)
- + Balancier standard
- + Protection du vérin de la lame de remblayage et du vérin de levage de la flèche
- + Contrepoids standard
- + Joysticks hydrauliques à servocommande assistée avec commandes proportionnelles électro-hydrauliques
- + Commande proportionnelle électro-hydraulique du pivotement
- + 1<sup>er</sup> circuit auxiliaire (AUX1) à commande proportionnelle électro-hydraulique
- + Dérivateur mécanique entre AUX1 à simple et double effet
- + 2 vitesses de déplacement avec rétrogradation automatique (de la 2<sup>e</sup> à la 1<sup>re</sup> vitesse si davantage de traction est nécessaire) et passage automatique à la vitesse supérieure le cas échéant
- + Chenilles en caoutchouc
- + Lame de remblayage standard
- + Châssis extensible
- + Manuel opérateur
- + Clé de contact, qui ouvre tous les dispositifs de verrouillage de la machine
- + Feux de travail à LED standards (sur la flèche)
- + Interrupteur de déconnexion de la batterie
- + Pompe à engrenage
- + Lubrifiants et huiles hydrauliques standards

## ÉQUIPEMENTS EN OPTION

- + Protection en plastique de l'arceau de sécurité (FOPS niveau 1)
- + Antivol
- + Alarme de déplacement
- + Balancier long
- + Contrepoids additionnel
- + 2<sup>e</sup> circuit auxiliaire (AUX2) à commande proportionnelle électro-hydraulique
- + Feux de travail à LED supplémentaire (sur le toit)
- + Gyrophare
- + CASE Sitewatch et SiteConnect
- + Lubrifiants et huiles hydrauliques bio
- + Attaches mécaniques rapides
- + Godets

## SOLUTIONS APRÈS-VENTE CASE

- + Protection du vérin du godet et du vérin du balancier
- + Grande variété d'accessoires
- + Gamme complète de attaches rapides mécaniques et hydrauliques
- + Gamme complète de godets

**CNH Industrial**  
Deutschland GmbH  
Case Baumaschinen  
Benzstr. 1-3 - D-74076 Heilbronn  
DEUTSCHLAND

**CNH Industrial**  
Maquinaria Spain, S.A.  
Avenida Aragón 402  
28022 Madrid - ESPAÑA

**CNH Industrial France, S.A.**  
16-18 Rue des Rochettes  
91150 Morigny-Champigny  
FRANCE

**CNH Industrial Italia Spa**  
Lungo Stura Lazio 19  
10156, Torino  
ITALIA

**CASE Construction Equipment**  
Cranes Farm Rd  
Basildon - SS14 3AD  
UNITED KINGDOM

NOTE: Les équipements standards et optionnels peuvent varier en fonction des demandes et des réglementations particulières à chaque pays. Les illustrations peuvent montrer des équipements non-standard ou non mentionnés - consulter le concessionnaire CASE. Qui plus est, CNH Industrial se réserve le droit de modifier sans préavis les spécifications de ses machines et ce, sans encourir d'obligation quelconque pouvant découler de telles modifications.

Conforme à la directive 2006/24/CE

**CASECE.COM**  
**00800-2273-7373**

L'appel est gratuit depuis un poste fixe. Vérifiez auprès de votre opérateur mobile si vous serez facturé en appelant depuis votre téléphone portable.